


Dell™ OptiPlex™ FX160/160 -huolto-opas

[Tietokoneen käsittely](#)
[System Setup \(Järjestelmän asetukset\)](#)
[Selektiivinen USB](#)
[Ohjelmiston uudelleenasetaminen](#)
[Vianmääritys](#)
[Tietokoneen jalusta](#)
[Kannet](#)
[Kiintelevyn teline \(valinnainen\)](#)
[NVRAM-moduuli](#)
[Langaton kortti](#)


[I/O-kortti](#)
[Virtalähde](#)
[Suorittimen jäähdytyslementti](#)
[Muisti](#)
[Nappiparisto](#)
[Kaapelinohjain](#)
[Antenni](#)
[Emolevy-yksikkö](#)
[Ohjeiden saaminen](#)
[Tiedon hakeminen](#)

Malli DC01T

Huomautukset, muistutukset ja vaarat

 **HUOMAUTUS:** HUOMAUTUKSET ovat tärkeitä tietoja, joiden avulla voit käyttää tietokonetta entistä paremmin.

 **MUISTUTUS:** MUISTUTUKSET varoittavat tilanteista, joissa laitteisto voi vahingoittua tai tietoja voidaan menettää, ellei ohjeita noudateta.

 **VAROITUS:** VAROITUKSET kertovat tilanteista, joihin saattaa liittyä omaisuusvahinkojen, loukkaantumisen tai kuoleman vaara.

Jos ostit Dellin™ n-sarjan tietokoneen, mitkään tässä asiakirjassa esitettävät viittaukset Microsoft® Windows® -käyttöjärjestelmiin eivät koske sinua.

Tämän asiakirjan tiedot voivat muuttua ilman erillistä ilmoitusta.
© 2008 Dell Inc. Kaikki oikeudet pidätetään.

Tämän tekstin kaikenlainen kopioiminen ilman Dell Inc:n kirjallista lupaa on jyrkästi kielletty.

Tekstissä käytetyt tavaramerkit: *Dell*, *DELL*-logo ja *OptiPlex* ovat Dell Inc.:n tavaramerkkejä. *Intel* on Intel Corporationin rekisteröity tavaramerkki Yhdysvalloissa ja muissa maissa. *Microsoft*, *Windows*, *Windows Vista*, *Windowsin Käynnistä-painike* ja *Outlook* ovat Microsoft Corporationin tavaramerkkejä tai rekisteröityjä tavaramerkkejä Yhdysvalloissa ja/tai muissa maissa.

Muut tekstissä mahdollisesti käytetyt tavaramerkit ja tuotenimet viittaavat joko merkkien ja nimien haltijoihin tai näiden tuotteisiin. Dell Inc. kieltää omistusoikeuden muihin kuin omiin tavaramerkkeihinsä ja tuotenimiinsä.

Syyskuu 2009 ver. A01

Antenni

Dell™ OptiPlex™ FX160/160 -huolto-opas

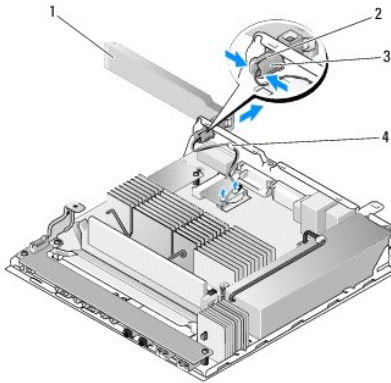
- [Antennin irrottaminen](#)
- [Antennin asettaminen paikalleen](#)

Antennin irrottaminen

1. Toimi kohdan [Ennen tietokoneen käsittelytoimien aloittamista](#) menetelmän mukaisesti.
2. Irrota kiintolevyn teline, jos se on asennettu (katso kohtaa [Kiintolevyn telineen irrottaminen](#)).
3. Irrota WLAN-kortti (katso [Langattoman kortin irrottaminen](#)).
4. Irrota antennikaapeli taustapaneelin metallikielekkeen alta.

VAROITUS: Varmista, että antennin johtimet ovat antennin suojuksen keskikohdassa, ennen kuin painat suojuskielekkeet yhteen. Jos johtimet ovat sivulla, ne voivat vioittua, kun suojuskielekkeet painetaan yhteen.

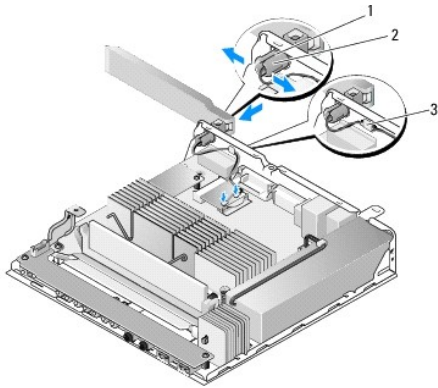
5. Paina kotelon sisällä olevat suojukset yhteen ja vedä antenni samalla varovasti irti tietokoneen taustapaneelistä.



1	langaton antenni	2	antennipidike
3	antennin suojuskielekkeet (2)	4	metalliverkon päällä oleva metallikieleke

Antennin asettaminen paikalleen

1. Irrota mahdollinen tulppa taustapaneelissa olevasta antennin aukosta.
2. Asenna tarvittaessa antennipidike taustapaneelissa olevaan antennin aukkoon.
3. Ohjaa antennin johtimet kotelon taustapuolella olevan antennipidikkeen läpi.
4. Kohdista antennin suojus taustapaneelin antennipidikkeen kanssa siten, että antenni on tietokoneen yläpuolella, kun antenni käännetään ylöspäin (kun tietokone on pystysuunnassa).
5. Paina antennin suojuskielekkeet antennipidikkeen läpi siten, että ne napsahtavat paikoilleen.



1	antennipidike	2	suojuskiekkheet
3	metalliverkko		

6. Asenna WLAN-kortti (katso [Langattoman kortin asentaminen](#)).
7. Ohjaa antennikaapeli kotelon taustapuolella olevan kielekkeen alta siten, että kaapelin ympärillä oleva verkko on kielekkeen alla.
8. Aseta kiintolevyn teline takaisin paikalleen, jos se on irrotettu (katso kohtaa [Kiintolevyn telineen asentaminen](#)).
9. Toimi kohdan [Tietokoneen käsittelyn jälkeen](#) menetelmän mukaisesti.

[Takaisin sisällysluetteloon](#)

[Takaisin sisällyluettelo](#)


Tietokoneen käsittely

Dell™ OptiPlex™ FX160/160 -huolto-opas

- [Suositellut työkalut](#)
- [Ennen tietokoneen käsittelytoimien aloittamista](#)
- [Tietokoneen käsittelemisen jälkeen](#)

Tässä asiakirjassa kerrotaan tietokoneen osien poistamisesta ja asentamisesta. Ellei erikseen toisin mainita, kaikissa toiminto-osioissa edellytetään seuraavaa:

- 1 Olet suorittanut tässä osassa esitettyjen vaiheiden mukaiset toimet.
- 1 Olet perehtynyt tietokoneen mukana toimitettuihin turvaohjeisiin.
- 1 Ennen uuden komponentin asentamista olet jo poistanut alkuperäisen komponentin, jos sellainen on asennettuna.

 **HUOMAUTUS:** Tietokoneen ja tiettyjen osien väri saattaa poiketa tässä asiakirjassa esitetystä.




Suosittelut työkalut

Tämän asiakirjan menetelmät voivat vaatia seuraavia työkaluja:


- 1 Pieni tasapäinen ruuvitaltta
- 1 Ristipääruuvitaltat #1 ja #2
- 1 Pieni muovinen puikko
- 1 Flash BIOS -päivitys (katso Dell-tukisivusto osoitteessa support.dell.com)

Ennen tietokoneen käsittelytoimien aloittamista

Seuraavilla turvallisuusohjeilla voit suojata tietokoneesi ja työympäristösi vaurioilta sekä varmistaa oman turvallisuutesi.

- ⚠ **VAROITUS:** Ennen kuin teet mitään toimia tietokoneen sisällä, lue tietokoneen mukana toimitetut turvallisuusohjeet. Lisää turvallisuusohjeita on Regulatory Compliance -sivulla osoitteessa www.dell.com/regulatory_compliance.
 - ⚠ **VAROITUS:** Jotkin osat kuumenevat voimakkaasti normaalin toiminnan aikana. Anna järjestelmän osien jäähtyä, ennen kuin kosketat niitä.
 - ⚠ **MUISTUTUS:** Vain valtuutettu huoltomies saa tehdä useimmat korjaukset. Käyttäjä saa suorittaa ainoastaan käsikirjan mukaisia tai online- tai puhelinhuolto- ja tukipalvelun ohjaamia vianmäärityksiä ja helppoja korjauksia. Vauriot, jotka aiheutuvat sellaisista huoltotoimista, jotka eivät ole Dellin valtuuttamia, eivät kuulu takuun piiriin. Lue tuotteen mukana tulleet turvallisuusmääräykset ja noudata niitä.
 - ⚠ **MUISTUTUS:** Maadoita itsesi käyttämällä maadoitusrannehihnaa tai koskettamalla silloin tällöin tietokoneen metallipintaa, kuten tietokoneen takaosan liittintä.
 - ⚠ **MUISTUTUS:** Kun käsittelet tietokonetta, varo vioittamasta langatonta antennia.
 - ⚠ **MUISTUTUS:** Käsittele komponentteja ja kortteja huolellisesti. Älä kosketa komponentteja tai korttien kontaktipintoja. Pidä korteista kiinni niiden reunoista tai metallisesta asetuskehikosta. Tartu komponenttiin, kuten suorittimeen, sen reunoista, älä nastoista.
 - ⚠ **MUISTUTUS:** Kun irrotat kaapelia, vedä kaapelin liittimestä tai irrotuslenkistä äläkä itse kaapelista. Jos kaapeliliittimessä on lukitustapit, vapauta liitin painamalla tappeja sisäänpäin. Kun kiinnität kaapelia, varmista että liittimet ovat oikeassa asennossa ja oikein kohdistetut, jotta liitin ja/tai liittimen nastat eivät vahingoitu.
1. Varmista, että työtaso on tasainen ja puhdas, jotta tietokoneen pinta ei naarmuunnu.
 2. Katkaise tietokoneen virta.
 - 1 Valitse Microsoft® Windows® XP:ssä ja Windows XP Embeddedissä **Käynnistä**→ **Sammuta**→ **Sammuta**.
 - 1 Jos käyttöjärjestelmä on Microsoft Windows Vista®, valitse **Käynnistä** , napsauta nuolikuvaketta  ja katkaise tietokoneesta virta valitsemalla **Sammuta**.
-  **HUOMAUTUS:** Varmista, ettei tietokoneessa ole virtaa kytkettyä eikä se ole virranhallintatilassa. Jos et voi sammuttaa tietokonetta käyttöjärjestelmästä, paina virtapainiketta kuuden sekunnin ajan.
3. Irrota tietokone ja kaikki kiinnitetyt laitteet sähköpistorasiasta.
- ⚠ **MUISTUTUS:** Kun irrotat verkkokaapelia, irrota se ensin tietokoneesta ja vasta sitten seinäpistokkeesta.

4. Irrota kaikki verkkokaapelit tietokoneesta.
5. Irrota mahdollinen tietokoneen jalusta (katso kohtaa [Tietokoneen jalustan irrottaminen](#)).


 **VAROITUS:** Suojaudu sähköiskulta irrottamalla tietokone aina sähköpistorasiasta ennen tietokoneen kannen avaamista.

6. Irrota tietokoneen kansi (katso kohtaa [Tietokoneen kannen irrottaminen](#)).
-

Tietokoneen käsittelemisen jälkeen

Kun olet asentanut osat paikoilleen, muista kiinnittää ulkoiset laitteet, kortit, kaapelit jne., ennen kuin kytket tietokoneeseen virran.

1. Aseta tietokoneen kansi takaisin paikalleen (katso kohtaa [Tietokoneen kannen asettaminen takaisin paikalleen](#)).
2. Aseta tietokoneen jalusta takaisin paikalleen (katso kohtaa [Tietokoneen jalustan asettaminen paikalleen](#)).

 **MUISTUTUS:** Kun kytket verkkojohdon, kytke se ensin verkkolaitteeseen ja sitten tietokoneeseen.

3. Liitä verkkokaapeli tarvittaessa tietokoneeseen.
 4. Kiinnitä tietokone ja kaikki kiinnitetyt laitteet sähköpistorasiaan.
 5. Käynnistä tietokone.
-

[Takaisin sisällysluetteloon](#)

[Takaisin sisällysluetteloon](#)

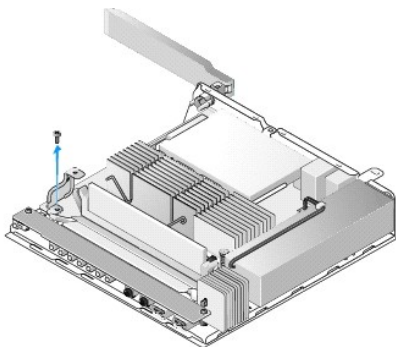
Kaapelinohjain

Dell™ OptiPlex™ FX160/160 -huolto-opas

- [Kaapelinohjaimen irrottaminen](#)
- [Kaapelinohjaimen asettaminen paikalleen](#)

Kaapelinohjaimen irrottaminen

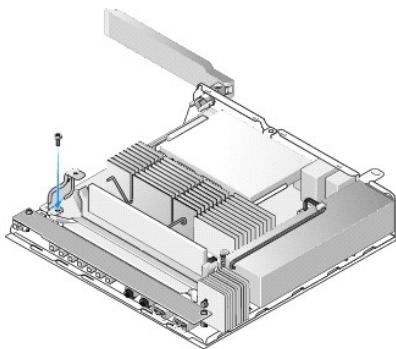
1. Irrota ruuvi, jolla kaapelinohjain on kiinnitetty emolevyyn.



2. Irrota ohjain tietokoneesta nostamalla.

Kaapelinohjaimen asettaminen paikalleen

1. Kohdista kaapelinohjaimen ruuvinreikä ja emolevyn reikä.
2. Kiinnitä kaapelinohjain emolevyn ruuvilla.



[Takaisin sisällysluetteloon](#)

[Takaisin sisällysluetteloon](#)

Nappiparisto

Dell™ OptiPlex™ FX160/160 -huolto-opas

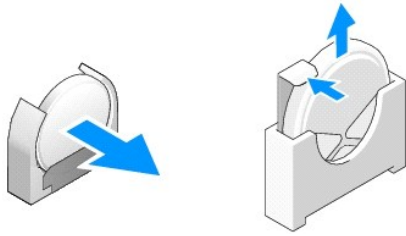
- [Nappipariston poistaminen](#)
- [Nappipariston asentaminen](#)

Tietokoneen nappipariston liitännävaihtoehtoja on kaksi. Toisen tyyppisessä liitännässä on kiinnikkeet, jotka pitävät pariston paikallaan. Toisen tyyppisessä liitännässä on yksi kiinnike, joka pitää pariston paikallaan.

Nappipariston poistaminen

⚠ **MUISTUTUS:** BIOSin oletusasetukset palautetaan, kun nappiparisto vaihdetaan. Kirjaa BIOS-asetukset tulevaa käyttöä varten ennen nappipariston vaihtamista. Katso kohtaa [BIOS-apuohjelman asetukset](#).

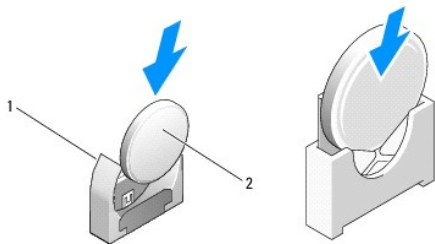
1. Toimi kohdan [Ennen tietokoneen käsittelytoimien aloittamista](#) menetelmän mukaisesti.
2. Irrota nappiparisto tietokoneen paristoliitännän mukaan joko työntämällä pariston yläreunaa ulospäin kiinnikkeistä liitännän reunoja pitkin, kunnes pariston voi nostaa irti, tai työntämällä kiinnikettä taaksepäin ja nostamalla paristo liitännästä.



Nappipariston asentaminen

⚠ **VAROITUS:** Väärin asennettu nappiparisto voi räjähtää. Vaihda paristo ainoastaan Dellin suosittelemaan paristoon. Hävitä käytetyt paristot valmistajan ohjeiden mukaisesti.

1. Ohita paristoliitännän kiinnikkeet työntämällä paristo liitännään hiukan vinosti.



1	nappipariston liitäntä	2	nappiparisto
---	------------------------	---	--------------

2. Aseta paristo pystysuoraan siten, että se on oikeassa asennossa ja kiinnikkeet pitävät sen paikallaan.
3. Toimi kohdan [Tietokoneen käsittelyn jälkeen](#) menetelmän mukaisesti.
4. Käynnistä tietokone uudelleen ja määritä BIOSista tarvittavat asetukset (katso kohtaa [BIOS-apuohjelman avaaminen](#)).

[Takaisin sisällysluetteloon](#)

Kannet

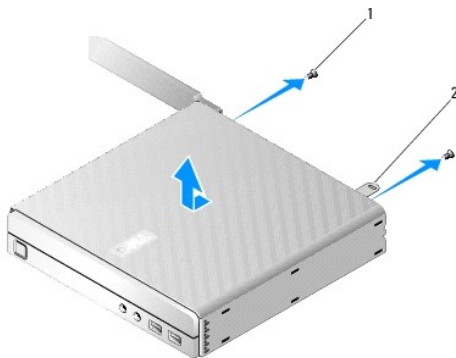
Dell™ OptiPlex™ FX160/160 -huolto-opas

- [Tietokoneen kannen irrottaminen](#)
- [Tietokoneen kannen asettaminen takaisin paikalleen](#)
- [Sivukannen irrottaminen](#)
- [Sivukannen asettaminen paikalleen](#)

Tietokoneen kannen irrottaminen

- ⚠ **VAROITUS:** Irrota tietokone aina pistorasiasta, ennen kuin avaat kotelon.
- ⚠ **VAROITUS:** Jotkin osat kuumenevat voimakkaasti normaalin toiminnan aikana. Anna järjestelmän osien jäähtyä, ennen kuin kosketat niitä.

1. Irrota mahdollinen suojakaapeli tietokoneesta.
2. Aseta tietokone vaaka-asentoon.
3. Irrota antenni tarvittaessa, jotta se ei estä kannen ruuvien käyttämistä.
4. Irrota kaksi ruuvia tietokoneen takaosasta.
5. Työnnä kantta tietokoneen etuosaa kohti ja irrota se.

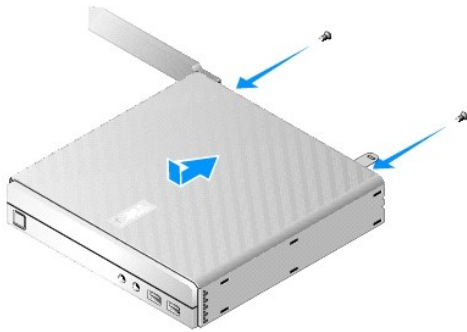


1	ruuvi (2)	2	suojakaapelin paikka
---	-----------	---	----------------------

Tietokoneen kannen asettaminen takaisin paikalleen

1. Aseta tietokone vaaka-asentoon.
2. Aseta tietokoneen kansi tietokoneen päälle.

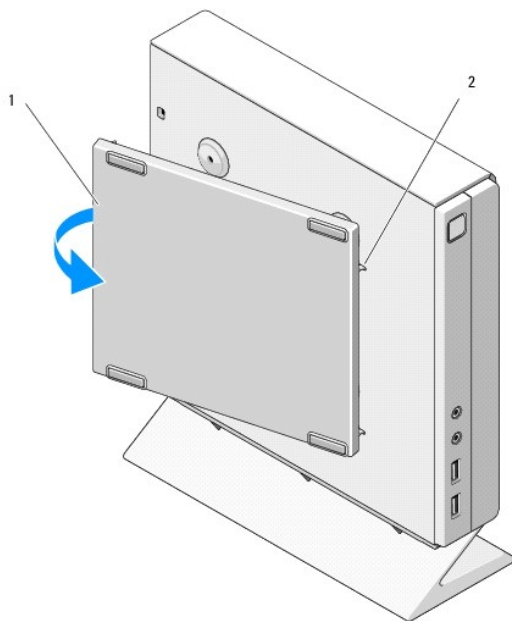
Kielekkeen, jossa suojakaapelin paikka on, on oltava tietokoneen takaosaa kohti ja kannen on oltava noin 0,25 tuuman päässä järjestelmän kohdistettavista lukituskielekkeistä.
3. Työnnä kantta tietokoneen takaosaa kohti, kunnes järjestelmän lukituskielekkeet ovat kohdakkain.
4. Kiinnitä kannen kaksi kiinnitysruuvia.



5. Kiinnitä suojavaapeli tarvittaessa tietokoneeseen.

Sivukannen irrottaminen

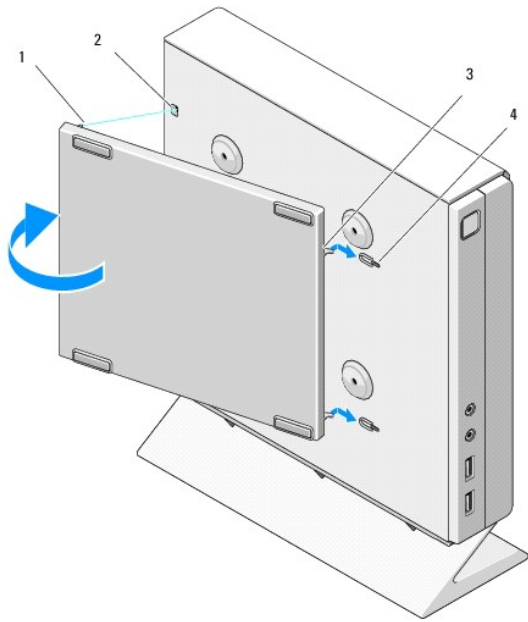
1. Nosta sivukannen takareuna irti kotelosta ja irrota sivukannen etureunan alla olevat koukut kotelon sivulla olevista aukoista.



1	sivukansi	2	sivukannen koukkujen paikat
---	-----------	---	-----------------------------

Sivukannen asettaminen paikalleen

1. Pitele sivukantta 30 asteen kulmassa koteloon nähden ja aseta sivukannen etureunan alla olevat koukut kotelon vasemmalla puolella oleviin aukkoihin.
2. Käännä sivukannen takareuna koteloa vasten, jotta kannen takareunan tapit lukittuvat kotelon kiinnikkeisiin.




1	tappi (2)	2	tapin kiinnike (2)
3	sivukannen koukut (2)	4	sivukannen koukkujen aukot (2)


[Takaisin sisällysluetteloon](#)

[Takaisin sisällysluetteloon](#)

Tiedon hakeminen

Dell™ OptiPlex™ FX160/160 -huolto-opas

 **HUOMAUTUS:** Jotkin ominaisuudet tai tietovälineet voivat olla valinnaisia eikä niitä ehkä toimiteta tietokoneen mukana. Jotkin ominaisuudet tai tietovälineet eivät ehkä ole käytettävissä tietyissä maissa.

 **HUOMAUTUS:** Tietokoneen mukana voidaan toimittaa lisätietoja.

Asiakirja/tallennusväline/tarra	Sisältö
Huoltomerkki/pikahuoltokoodi Huoltomerkki/pikahuoltokoodi sijaitsee tietokoneessa ja BIOS-näytössä.	<ul style="list-style-type: none">1 Huoltomerkin avulla voit yksilöidä tietokoneesi, kun käytät support.dell.com-sivustoa tai otat yhteyden tekniseen tukeen.1 Kun otat yhteyden tekniseen tukeen, anna pikahuoltokoodi, joka ohjaa puhelusi oikealle henkilölle. <p>HUOMAUTUS: Huoltomerkki ja pikahuoltokoodi on kiinnitetty tietokoneeseen.</p>
Drivers and Utilities -levy <i>Drivers and Utilities</i> -levy on CD- tai DVD-levy, joka mahdollisesti toimitetaan tietokoneen mukana.	<ul style="list-style-type: none">1 Tietokoneen diagnostiikkaohjelma1 Tietokoneen ohjaimet <p>HUOMAUTUS: Ohjain- ja opaspäivityksiä on osoitteessa support.dell.com.</p> <ul style="list-style-type: none">1 Lueminut-tiedostot <p>HUOMAUTUS: Levyllä saattaa olla Lueminut-tiedostoja, joissa on viimeisimpiä päivityksiä tietokoneen teknisistä muutoksista tai teknisiä lisätietoja kokeneille käyttäjille tai teknikoille.</p>
Operating System -levy <i>Operating System</i> -levy on CD- tai DVD-levy, joka mahdollisesti toimitetaan tietokoneen mukana.	<ul style="list-style-type: none">1 Asenna käyttöjärjestelmä uudelleen
Turvallisuutta, määräyksiä, takuuta ja tukea koskevat ohjeet Tietokoneen mukana on ehkä toimitettu tämän tyyppisiä tietoja. Lisätietoja säädöksistä on Regulatory Compliance -sivulla sivuston www.dell.com/regulatory_compliance .	<ul style="list-style-type: none">1 Takuutiedot1 Ehdot (vain Yhdysvallat)1 Turvallisuusohjeet1 Säädökset1 Ergonomiatiedot1 Käyttöoikeussopimus
Dell™ -tekniikkaopas <i>Dell-tekniikkaopas</i> on osoitteessa support.dell.com .	<ul style="list-style-type: none">1 Tietoja käyttöjärjestelmästä1 Laitteiden käyttäminen ja huoltaminen1 Eri tekniikoiden kuvaus, kuten RAID, Internet, Bluetooth® langaton tekniikka, sähköposti, verkko ja niin edelleen.
Microsoft® Windows® -käyttöoikeustarra Microsoft Windowsin käyttöoikeustarra on kiinnitetty tietokoneeseen.	<ul style="list-style-type: none">1 Sisältää käyttöjärjestelmän Product Key -tunnuksen.

[Takaisin sisällysluetteloon](#)

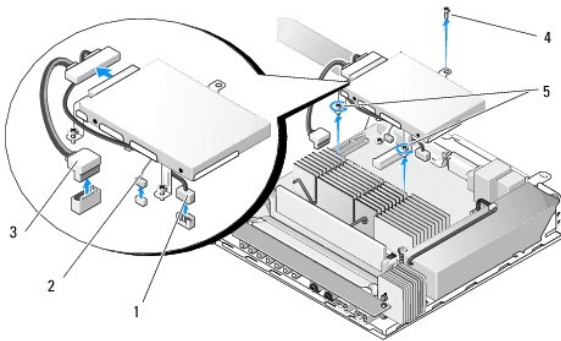
Kiintolevyn teline (valinnainen)

Dell™ OptiPlex™ FX160/160 -huolto-opas

- [Kiintolevyn telineen irrottaminen](#)
- [Kiintolevyn telineen asentaminen](#)
- [Kiintolevyaseman irrottaminen](#)
- [Kiintolevyn vaihtaminen](#)
- [Kiintolevytuulettimen irrottaminen](#)
- [Kiintolevytuulettimen vaihtaminen](#)

Kiintolevyn telineen irrottaminen

1. Löysää emolevyn kaksi kiinnitysruuvia ja irrota ruuvi, joka kiinnittää telineen taustapaneeliin.



1	SATA-kiintolevyn virtajohto	2	tuulettimen johto
3	SATA-datakaapeli	4	telineen ruuvi
5	lukkoruuvit (2)		

2. Nosta telinettä varovasti ja irrota kaapelit emolevystä.
 - a. Irrota kiintolevyn SATA-datakaapeli emolevystä.
 - b. Irrota SATA-kiintolevyn virtajohto emolevystä.
 - c. Irrota kiintolevytuulettimen kaapeli emolevystä.

Kiintolevyn telineen asentaminen

1. Liitä kiintolevykaapelit emolevyyiin (katso kohta [Emolevyn liitännät](#)).
 - a. Kytke kiintolevyn SATA-datakaapeli emolevyyiin.

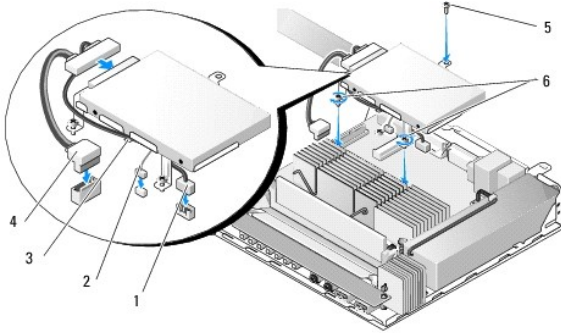
HUOMAUTUS: Varmista, että SATA-virtajohto on kiintolevyn telineen kaapelinpidikkeen alla.

- b. Kytke SATA-kiintolevyn virtajohto emolevyyiin.
- c. Kytke kiintolevyn tuulettimen kaapeli emolevyyiin.

2. Aseta teline emolevyn paikalle siten, että kohdistat telineen jalkojen kaksi kiinnitysruuvia emolevyn ruuvinreikiin ja telineen yläosassa olevan aukon kotelon taustapaneelin yläosassa olevaan ruuvinreikään.

HUOMAUTUS: Tarkista kaapelin reititys, ennen kuin kiinnität kiintolevyn telineen emolevyyiin. Varmista, että kaapelit eivät ole puristuksissa, kun teline on paikallaan.

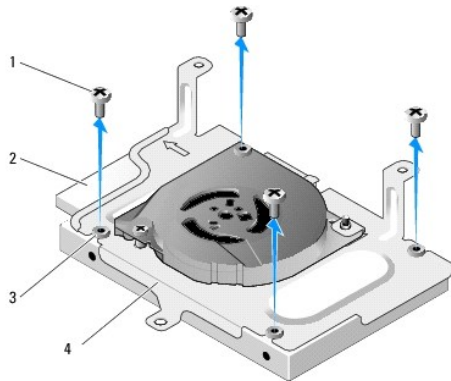
3. Kiristä kaksi ruuvia, jotka kiinnittävät telineen emolevyyiin, ja kiristä ruuvi, joka kiinnittää telineen taustapaneeliin.



1	SATA-kiintolevyn virtajohto	2	tuulettimen johto
3	kaapelinpidike	4	SATA-datakaapeli
5	kannakeruuvi	6	lukkoruuvit (2)

Kiintolevyaseman irrottaminen

- Toimi kohdan [Ennen tietokoneen käsittelytoimien aloittamista](#) menetelmän mukaisesti.
- Irrota kiintolevyn teline (katso kohtaa [Kiintolevyn telineen irrottaminen](#)).
- Irrota SATA-data- ja virtakaapelit kiintolevystä.
- Poista neljä ruuvia, jotka kiinnittävät kiintolevyn telineeseen.




1	ruuvit (4)	2	kiintolevyn liitäntä
3	kumitiivisteet (4)	4	kiintolevyn teline

- Nosta kiintolevy telineestä.

Kiintolevyn vaihtaminen

HUOMAUTUS: Vaihtokiintolevyjen mukana toimitetaan ehkä kumitiivisteet. Mahdolliset vahingoittuneet tai puuttuvat kiintolevyn telineen tiivisteet on vaihdettava.

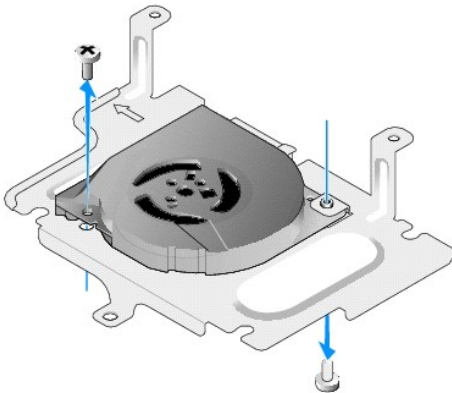
1. Vaihda kaikki kiintolevyn telineen vahingoittuneet tai puuttuvat kumitiivisteet.
2. Aseta kiintolevy telineeseen tarra ylöspäin ja kaapeliiliännät telineen avointa reunaa kohti.
3. Kiinnitä kiintolevy telineeseen siten, että työnnät neljä ruuvia kumitiivisteiden läpi.
4. Kiinnitä SATA-data- ja virtakaapelit kiintolevyyn.

 **HUOMAUTUS:** Varmista, että SATA-virtajohto on kiintolevyn telineen kaapelinpidikkeen alla.

5. Asenna kiintolevyn teline (katso kohtaa [Kiintolevyn telineen asentaminen](#)).
 6. Toimi kohdan [Tietokoneen käsittelyn jälkeen](#) menetelmän mukaisesti.
-

Kiintolevytuulettimen irrottaminen

1. Toimi kohdan [Ennen tietokoneen käsittelytoimien aloittamista](#) menetelmän mukaisesti.
2. Irrota kiintolevyn teline (katso kohtaa [Kiintolevyn telineen irrottaminen](#)).
3. Irrota kiintolevy, jos se on asennettu (katso kohtaa [Kiintolevyaseman irrottaminen](#)).
4. Irrota ruuvi kiintolevyn telineen pohjasta.
5. Irrota ruuvi kiintolevyn telineen yläosasta.



6. Irrota tuuletin kiintolevyn telineestä.
-

Kiintolevytuulettimen vaihtaminen

1. Aseta tuuletin kiintolevyn telineeseen (katso kohtaa [Kiintolevytuulettimen irrottaminen](#)).

Tuulettimen kulmassa olevan ruuvinreiän on oltava kiintolevyn telineen alla olevan kielekkeen alla. Toisen ruuvinreiän on oltava kiintolevyn telineen tapin kohdassa.

2. Kiinnitä tuuletin kiintolevyn telineeseen kahdella ruuvilla, toinen telineen alapuolelta ja toinen yläpuolelta.
3. Asenna takaisin kiintolevy, jos se on irrotettu (katso kohtaa [Kiintolevyn vaihtaminen](#)).
4. Asenna kiintolevyn teline (katso kohtaa [Kiintolevyn telineen asentaminen](#)).
5. Toimi kohdan [Tietokoneen käsittelyn jälkeen](#) menetelmän mukaisesti.

[Takaisin sisällysluetteloon](#)

Suorittimen jäähdytyslementti

Dell™ OptiPlex™ FX160/160 -huolto-opas

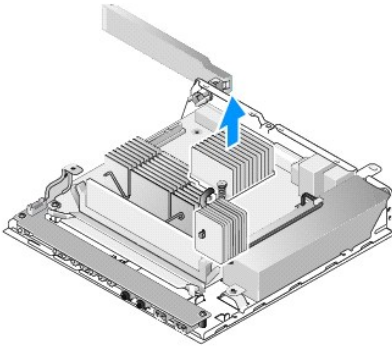
- [Suorittimen jäähdytyslementin irrottaminen](#)
- [Suorittimen jäähdytyslementin asentaminen](#)

Suorittimen jäähdytyslementin irrottaminen

1. Toimi kohdan [Ennen tietokoneen käsittelytoimien aloittamista](#) menetelmän mukaisesti.
2. Irrota kiintolevyn teline, jos se on asennettu (katso kohtaa [Kiintolevyn telineen irrottaminen](#)).
3. Irrota kaksi lukkoruuvia, jotka kiinnittävät suorittimen jäähdytyslementin emolevyyn.

VAROITUS: Jäähdytyslementti voi kuumentua voimakkaasti normaalissa käytössä. Anna jäähdytyslementin jäähtyä, ennen kuin kosketat sitä.

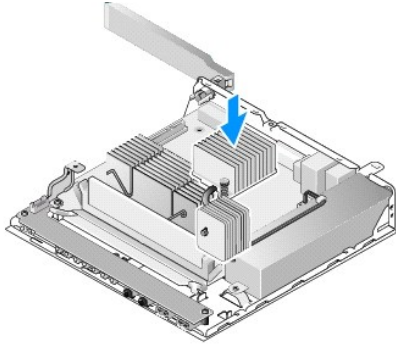
4. Nosta suorittimen jäähdytyslementti ulos tietokoneesta.



Suorittimen jäähdytyslementin asentaminen

MUISTUTUS: Levitä uutta piitahnaa jäähdytyslementin pintaan, kun asennat elementin uuteen emolevyyn. Uusi piitahna on keskeisen tärkeää riittävän lämpösidosen muodostumiseksi. Se takaa suorittimen optimaalisen suorituskyvyn.

1. Jos asennat jäähdytyslementin eri emolevylle, poista lämpölitännän materiaali tai piitahna elementin pinnasta ja levitä uutta piitahnaa tarpeen mukaan.
2. Kohdista jäähdytyslementin kaksi lukkoruuvia emolevyssä oleviin reikiin.



3. Kiinnitä jäähdytyslementti emolevyn kiristämällä kaksi ruuvia.
4. Aseta kiintolevyn teline takaisin paikalleen, jos se on irrotettu (katso kohtaa [Kiintolevyn telineen asentaminen](#)).
5. Toimi kohdan [Tietokoneen käsittelyn jälkeen](#) menetelmän mukaisesti.

[Takaisin sisällysluetteloon](#)

[Takaisin sisällysluetteloon](#)

Ohjeiden saaminen

Dell™ OptiPlex™ FX160/160 -huolto-opas

- [Avun saaminen](#)
- [Ongelmia tilauksessa](#)
- [Tuotetiedot](#)
- [Tuotteiden palauttaminen takuukorjausta tai korvausta varten](#)
- [Ennen kuin soitat](#)
- [Dellin yhteystiedot](#)

Avun saaminen

 **VAROITUS:** Ennen kuin teet mitään toimia tietokoneen sisällä, lue tietokoneen mukana toimitetut turvallisuusohjeet. Lisää turvallisuusohjeita on Regulatory Compliance -sivulla osoitteessa www.dell.com/regulatory_compliance.

Jos tietokoneessasi on ongelmia, voit tehdä ongelmanmäärittelyn seuraavien ohjeiden mukaisesti:


1. Lisätietoja ongelmista ja niiden korjaustoimista on kohdassa [Ongelmien ratkaiseminen](#).
2. Lisätietoja Dell-diagnostiikkaohjelman suorittamisesta on kohdassa [Dell Diagnostics](#).
3. Täytä [Diagnostiikan tarkistuslista](#).
4. Asennus- ja vianmäärittymenpiteissä auttavat Dellin monipuoliset online-tukipalvelut (support.dell.com). Laaja Dell-verkkotukiluettelo on kohdassa [Online-palvelut](#).
5. Jos ongelma ei ratkea edellä olevien ohjeiden avulla, katso lisätietoja kohdasta [Dellin yhteystiedot](#).

 **HUOMAUTUS:** Soita Dell-tukipalveluun tietokoneen ääreltä, jotta tekninen tukihenkilöstö voi auttaa sinua tarvittavissa toimissa.

 **HUOMAUTUS:** Dellin pikahuoltokoodijärjestelmä ei välttämättä ole käytössä kaikissa maissa.

Anna pikahuoltokoodisi Dellin automatisoidun puhelinjärjestelmän sitä pyytäessä, jolloin puhelusi ohjautuu suoraan asianmukaiselle tukihenkilöstölle. Jos sinulla ei ole pikahuoltokoodia, avaa **Dell-lisävarusteet**-kansio, kaksoinsapsauta **Pikahuoltokoodi**-kuvaketta ja noudata annettuja ohjeita.

Katso Dell-tuen käyttöä koskevat ohjeet kohdasta [Tekninen tuki ja asiakaspalvelu](#).

 **HUOMAUTUS:** Kaikkia seuraavia palveluita ei ole saatavana Yhdysvaltojen mantereen ulkopuolella. Lisätietoja palveluiden saatavuudesta saat paikalliselta Dell-edustajalta.

Tekninen tuki ja asiakaspalvelu

Dellin tukipalvelu on käytettävissäsi, ja se vastaa Dell™-laitteistoja koskeviin kysymyksiisi. Tukihenkilöstö antaa sinulle nopeat ja tarkat vastaukset tietokonepohjaisten diagnostiikkaohjelmien avulla.

Jos haluat ottaa yhteyttä Dellin tukipalveluun, katso lisätietoja kohdasta [Ennen kuin soitat](#) ja katso sitten alueesi yhteystiedot tai siirry osoitteeseen support.dell.com.

DellConnect™

DellConnect on helppokäyttöinen verkkotyökalu, jonka avulla Dellin asiakaspalvelija tai tekninen tukihenkilö voi ottaa yhteyden tietokoneeseesi laajakaistayhteyden avulla, tehdä ongelmanmäärittelyn ja korjata ongelman valvontasi alaisena. Lisätietoja saat siirtymällä osoitteeseen support.dell.com ja napsauttamalla **DellConnect**-linkkiä.

Online-palvelut

Lisätietoja Dellin tuotteista ja palveluista on seuraavissa sivustoissa:

www.dell.com

www.dell.com/ap (Aasia/Tyynenmeren maat)

www.dell.com/jp (Japani)

www.euro.dell.com (Eurooppa)

www.dell.com/la (Latinalaisen Amerikan maat)

www.dell.ca (Kanada)

Dellin tukipalveluja voi käyttää seuraavien verkkosivujen ja sähköpostiosoitteiden avulla:

1 Dell-tukisivustot:

support.dell.com

support.jp.dell.com (Japani)

support.euro.dell.com (Eurooppa)

1 Dell-tuen sähköpostiosoitteet:

mobile_support@us.dell.com

support@us.dell.com

la-techsupport@dell.com (Latinalaisen Amerikan maat)

apsupport@dell.com (Aasia/Tyynenmeren maat)

1 Dellin markkinoinnin ja myynnin sähköpostiosoitteet:

apmarketing@dell.com (Aasia/Tyynenmeren maat)

sales_canada@dell.com (Kanada)

1 Nimetön tiedonsiirtoprotokolla (FTP):

[ftp.dell.com](ftp://ftp.dell.com) - kirjaudu käyttäjänimellä `anonymous` ja käytä salasananana sähköpostiosoitteesi.

AutoTech-palvelu

Dellin automaattinen AutoTech-tukipalvelu antaa nauhoitettuja vastauksia Dellin asiakkaiden kannettavista tietokoneista ja pöytätietokoneista usein esittämiin kysymyksiin.

Kun soitat AutoTech-palveluun, valitse kysymystäsi vastaavat aiheet äänitaaajuusvalintapuhelimella. Katso oman alueesi puhelinnumero kohdasta [Dellin yhteystiedot](#).

Automatisoitu tilauksen tila -palvelu

Voit tarkistaa Dell-tuotetilauksesi tilan osoitteessa support.dell.com tai soittamalla automaattiseen tilauksen tila -palveluun. Sinulta pyydetään tilauksen esittämiseen ja siitä raportointiin tarvittavat tiedot. Katso oman alueesi puhelinnumero kohdasta [Dellin yhteystiedot](#).

Ongelmia tilauksessa

Jos tilauksessasi ilmenee ongelmia, esim. puuttuvia osia, vääriä osia tai väärä lasku, ota yhteyttä Dellin asiakaspalveluun. Pidä lasku tai pakkaustodistus käsillä puhelun aikana. Katso oman alueesi puhelinnumero kohdasta [Dellin yhteystiedot](#).

Tuotetiedot

Jos haluat lisätietoja muista Dellin tuotteista tai haluat tilata tuotteita, siirry Dellin verkkosivustolle osoitteeseen www.dell.com. Katso oman alueesi tai myyjän yhteystiedot kohdasta [Dellin yhteystiedot](#).

Tuotteiden palauttaminen takuukorjausta tai korvausta varten

Valmistele palautettavat tuotteet seuraavasti, on kyseessä sitten tuotteen korjaaminen tai korvaaminen:

1. Pyydä Delliltä materiaalin palautusnumero ja kirjoita se selvästi ja näkyvästi laatikon ulkopuolelle.
Katso oman alueesi puhelinnumero kohdasta [Dellin yhteystiedot](#). Lähetä pakkauksen mukana kopio laskusta ja palautuksen syyn kertova kirje.
2. Lähetä pakkaukseen mukana kopio diagnostiikan tarkistusluettelosta (katso kohtaa [Diagnostiikan tarkistuslista](#)), josta käyvät ilmi suorittamasi testit ja Dell-diagnostiikkaohjelman raportoidut virheilmoitukset (katso kohtaa [Dell Diagnostics](#)).
3. Jos haluat saada korvauksen palautettavasta tuotteesta, lähetä pakkauksen mukana kaikki palautettavaan tuotteeseen liittyvät lisävarusteet

(virtajohdot, ohjelmistolevykkeet, oppaat, yms.).

4. Palauta laite alkuperäisessä (tai sitä vastaavassa) pakkauksessa.

Lähettäjä maksaa lähetyskulut. Sinä olet vastuussa palautettavan tuotteen vakuuttamisesta sekä mahdollisesta häviämisestä toimituksen aikana. Postiennakolla lähetettyjä paketteja ei lunasteta.

Jos pakkaus ei ole yllä olevien vaatimusten mukainen, sitä ei hyväksytä Dellin vastaanottolaiturilla ja se palautetaan sinulle.

Ennen kuin soitat

HUOMAUTUS: Varaa pikahuoltokoodisi käden ulottuville, ennen kuin soitat. Tämän koodin avulla Dellin automaattinen tukipuhelinpalvelu pystyy ohjaamaan puhelusi oikein. Sinulta saatetaan myös kysyä huoltomerkkiä (joka sijaitsee tietokoneen takapaneelissa tai pohjassa).

Muista täyttää diagnostiikan tarkistusluettelo (katso kohta [Diagnostiikan tarkistuslista](#)). Jos mahdollista, käynnistä tietokone ennen Dellille soittamista ja soita tietokoneen vieressä tai lähellä olevasta puhelimesta. Tukipalvelu voi pyytää sinua antamaan näppäimistökomentoja, välittämään yksityiskohtaisia tietoja toimintojen aikana tai suorittamaan muita vianmääritystoimenpiteitä tietokoneella. Varmista, että tietokoneen mukana toimitetut asiakirjat ovat käden ulottuvilla.

VAROITUS: Ennen kuin teet mitään toimia tietokoneen sisällä, lue tietokoneen mukana toimitetut turvallisuusohjeet. Lisää turvallisuusohjeita on Regulatory Compliance -sivulla osoitteessa www.dell.com/regulatory_compliance.

Diagnostiikan tarkistuslista
Nimi:
Päivämäärä:
Osoite:
Puhelinnumero:
Huoltomerkki (tietokoneen takana tai pohjassa oleva viivakoodi):
Pikahuoltokoodi:
Materiaalin palautusnumero (jos sellainen on saatu Dellin tukihenkilöstöltä):
Käyttöjärjestelmä ja sen versio:
Laitteet:
Laajennuskortit:
Onko tietokone liitetty verkkoon? Kyllä Ei
Verkko, sen versio ja verkkokortti:
Ohjelmat ja niiden versiot:
Määritä järjestelmän käynnistystiedostojen sisältö käyttöjärjestelmän ohjeista. Jos tietokone on kytketty tulostimeen, tulosta kaikki nämä tiedostot. Kopioi muussa tapauksessa tiedostojen sisältö paperille ennen Dellille soittamista.
Virheilmoitus, äänimerkkikoodi tai diagnostiikkakoodi:
Ongelman kuvaus ja suoritettavat vianmääritystoimenpiteet:

Dellin yhteystiedot

Yhdysvalloissa voit soittaa numeroon 800-WWW-DELL (800-999-3355).

HUOMAUTUS: Jos käytössäsi ei ole Internet-yhteyttä, käytä ostolaskussa, lähetysluettelossa, laskussa tai Dellin tuoteluettelossa olevia yhteystietoja.

Delliillä on useita verkko- ja puhelinpohjaisia tuki- ja palveluvaihtoehtoja. Palveluiden saatavuus vaihtelee maittain ja tuotteittain, ja jotkin palvelut eivät välttämättä ole saatavissa alueellasi. Jos yhteydenottosi koskee myyntiä, teknistä tukea tai asiakaspalveluasioita:

- Siirry sivustoon support.dell.com ja tarkasta maa tai alue sivun alareunan avattavasta **Choose A Country/Region** (Valitse toinen maa) -valikosta.
- Napsauta sivun vasemmalla puolella olevaa **Contact Us** (Dellin yhteystiedot) -kohtaa ja valitse haluamasi palvelu tai tukilinkki.
- Valitse itsellesi sopiva tapa ottaa yhteys Delliin.

[Takaisin sisällysluetteloon](#)

[Takaisin sisällysluetteloon](#)

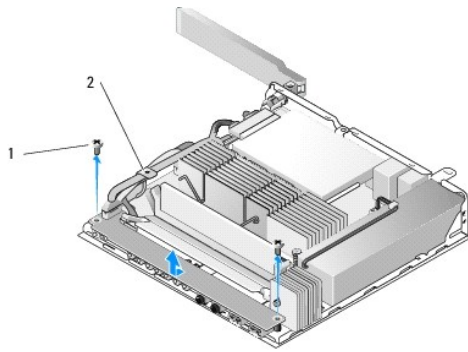
I/O-kortti

Dell™ OptiPlex™ FX160/160 -huolto-opas

- [I/O-kortin irrottaminen](#)
- [I/O-kortin asentaminen](#)

I/O-kortin irrottaminen

1. Toimi kohdan [Ennen tietokoneen käsittelytoimien aloittamista](#) menetelmän mukaisesti.
2. Irrota kaksi ruuvia, joilla I/O-levy on kiinnitetty koteloon.

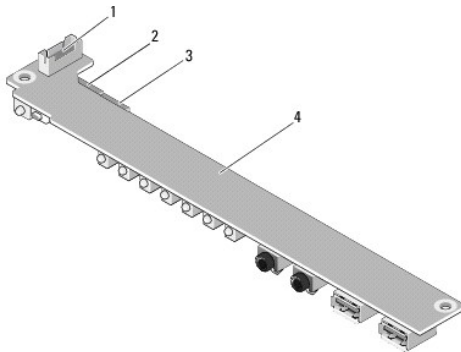


1	ruuvit (2)	2	kaapelinohjain
---	------------	---	----------------

3. Nosta I/O-levy varovasti pois tietokoneesta ja varmista samalla, että kaapelit ovat irti kaapelinohjaimesta.
4. Irrota kaapelit (ääni-, USB- ja etupaneelikaapeli) I/O-levystä.

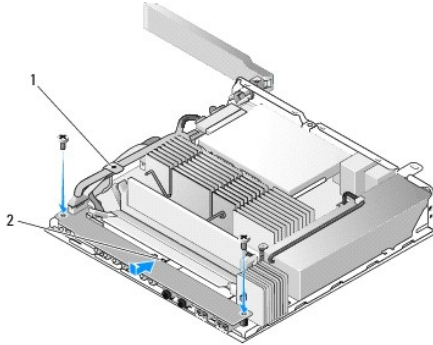
I/O-kortin asentaminen

1. Liitä I/O-levyn kaapelit (ääni-, USB- ja etupaneelikaapeli) I/O-levyyn.



1	etupaneelin liitin	2	ääniliitin
3	USB-liitin	4	I/O-kortti

-
2. Aseta kaapelit kaapelinohjaimen metallikielekkeen alle ja kohdista I/O-levyn aukot ja kotelon ruuvinreiät. Varmista, että I/O-levyn keskikohta lepää metallipidikkeen päällä.
3. Kiinnitä I/O-levy koteloon kahdella ruuvilla.



1	kaapelinohjaimen metallikieleke	2	metallipidike
---	---------------------------------	---	---------------

-
-
-
4. Toimi kohdan [Tietokoneen käsittelyn jälkeen](#) menetelmän mukaisesti.

[Takaisin sisällysluetteloon](#)

[Takaisin sisällysluetteloon](#)

Muisti

Dell™ OptiPlex™ FX160/160 -huolto-opas

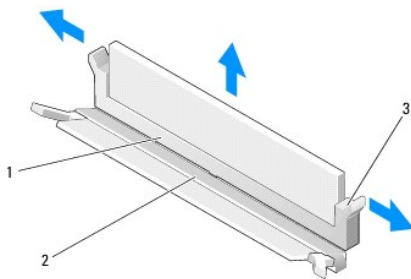
- [Muistimoduulin irrottaminen](#)
- [Muistimoduulin asentaminen](#)

Tietokone tukee yhtä tai kahta muistimoduulia.

HUOMAUTUS: Tietokone tukee ainoastaan, 667 MHz:n tai 800 MHz:n DDR2 SDRAM -muistia, ei-ECC. Sen tukemat muistimoduulin koot ovat 512 Mt (vain sisäiset Linux-käyttöjärjestelmät), 1 Gt ja 2 Gt. Vaikka tietokoneeseen asennetaan 800 MHz:n muisti, järjestelmä käyttää 667 MHz:n muistia. Lisätietoja on osoitteessa support.dell.com.

Muistimoduulin irrottaminen

1. Toimi kohdan [Ennen tietokoneen käsittelytoimien aloittamista](#) menetelmän mukaisesti.
2. Levitä varovasti muistimoduuliliittimen molemmissa päässä olevia kiinnikkeitä, kunnes moduuli ponnahtaa ulos.



1	DIMM_1-muistiliitäntä	2	DIMM_2-muistiliitäntä
3	kiinnike (kaksi kummassakin liitännässä, valkoinen - DIMM_1, musta - DIMM_2)		

3. Irrota muistimoduuli liittimestä.

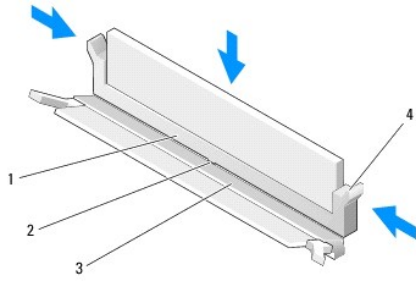
Muistimoduulin asentaminen

HUOMAUTUS: Jos tietokoneessa on yksi muistimoduuli, sen on oltava DIMM_1-muistiliitännässä. DIMM_1-liitännässä on valkoiset kiinnikkeet.

1. Aseta moduuli muistimoduuliliitäntään siten, että kohdistat moduulissa olevan loven liitännän kielekkeeseen.

HUOMAUTUS: Jos muistimoduulia ei ole asennettu oikein, tietokone ei välttämättä käynnisty oikein. Mikään virhesanoma ei ilmaise tätä virhettä.

2. Paina moduulia alaspäin, kunnes kiinnikkeet lukittuvat paikoilleen. Jos kiinnikkeet eivät napsahda paikalleen, irrota moduuli ja asenna se uudelleen.



1	DIMM_1- muistiliitännä	2	muistiliitännän kieleke
3	DIMM_2- muistiliitännä	4	kiinnike (kaksi kummassakin liitännässä, valkoinen - DIMM_1, musta - DIMM_2)

3. Toimi kohdan [Tietokoneen käsittelyn jälkeen](#) menetelmän mukaisesti.

[Takaisin sisällysluetteloon](#)

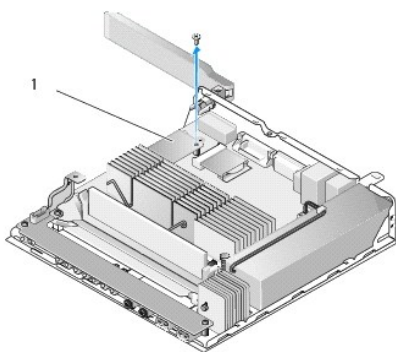
NVRAM-moduuli

Dell™ OptiPlex™ FX160/160 -huolto-opas

- [NVRAM-moduulin irrottaminen](#)
- [NVRAM-moduulin asettaminen paikalleen](#)

NVRAM-moduulin irrottaminen

1. Toimi kohdan [Ennen tietokoneen käsittelytoimien aloittamista](#) menetelmän mukaisesti.
2. Irrota kiintolevyn teline, jos se on asennettu (katso kohtaa [Kiintolevyn telineen irrottaminen](#)).
3. Irrota ruuvi, jolla NVRAM-moduuli on kiinni emolevyssä, ristipääruuvitalalla #1.

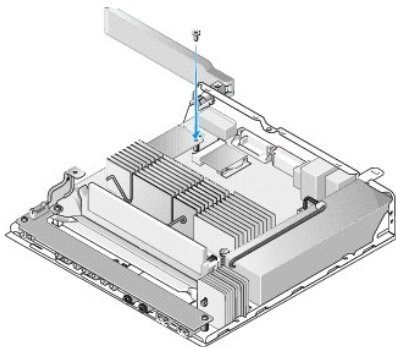


1	NVRAM-moduuli		
---	---------------	--	--

4. Nosta NVRAM-moduuli suoraan ylöspäin ja irti emolevystä.

NVRAM-moduulin asettaminen paikalleen

1. Kohdista NVRAM-moduulin liittimet emolevyn liitäntään ja paina alaspäin (katso kohtaa [Emolevyn liitännät](#)).
2. Kiinnitä NVRAM-moduuli emolevyn ruuvilla.
3. Aseta kiintolevyn teline takaisin paikalleen, jos se on irrotettu (katso kohtaa [Kiintolevyn telineen asentaminen](#)).



4. Toimi kohdan [Tietokoneen käsittelyn jälkeen](#) menetelmän mukaisesti.

[Takaisin sisällysluetteloon](#)

Virtalähde

Dell™ OptiPlex™ FX160/160 -huolto-opas

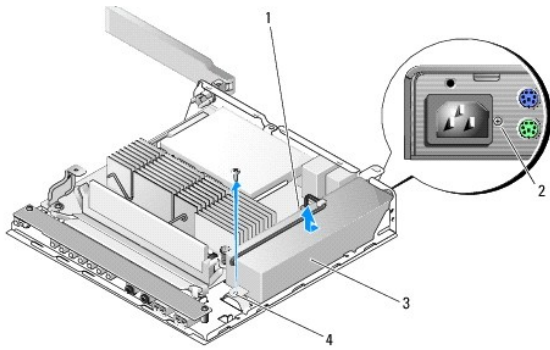
- [Virtalähteen irrottaminen](#)
- [Virtalähteen asettaminen paikalleen](#)

Virtalähteen irrottaminen

1. Toimi kohdan [Ennen tietokoneen käsittelytoimien aloittamista](#) menetelmän mukaisesti.

VAROITUS: Virtalähde voi kuumentua voimakkaasti normaalissa käytössä. Anna virtalähteen jäähtyä, ennen kuin kosketat sitä.

2. Irrota 12 V:n virtalähteen liitin emolevystä (katso kohtaa [Emolevyn liitännät](#)).

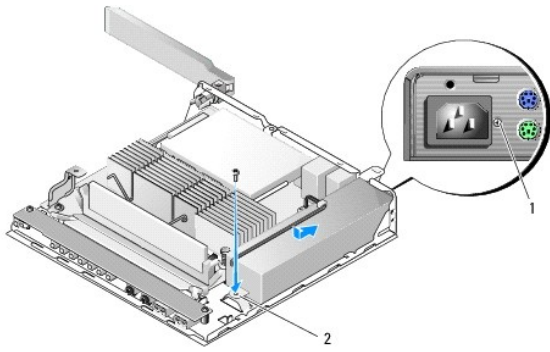


1	virtalähteen 12 V:n liitäntä	2	taustapaneelin ruuvi
3	virtalähde	4	kotelon ruuvi

3. Irrota taustapaneelin ruuvi.
4. Irrota kotelon ruuvi.
5. Työnnä virtalähdettä hiukan tietokoneen etuosaa kohti ja nosta se ylös kotelosta.

Virtalähteen asettaminen paikalleen

1. Aseta virtalähde koteloon ja työnnä se takaisin taustapaneelia vasten.



1	taustapaneelin ruuvi	2	kotelon ruuvi
---	----------------------	---	---------------

2. Kiinnitä virtalähde taustapaneelin ruuvilla ja kotelon ruuvilla.
3. Kytke 12 V:n virtalähdekaapeli emolevyyntä (katso kohta [Emolevyn liitännät](#)).
4. Toimi kohdan [Tietokoneen käsittelyn jälkeen](#) menetelmän mukaisesti.


[Takaisin sisällysluetteloon](#)


[Takaisin sisällysluetteloon](#)

Ohjelmiston uudelleenasentaminen

Dell™ OptiPlex™ FX160/160 -huolto-opas

- [Ohjaimet](#)
- [Käyttöjärjestelmän palauttaminen](#)
- [Käyttäjätilit ja salasanat](#)

 **MUISTUTUS:** Tietokoneiden asentaminen tai päivittäminen edellyttää kirjautumista järjestelmänvalvojan oikeuksin. Ole erittäin huolellinen, kun kirjaudut järjestelmänvalvojan oikeuksiin, jottet vahingoita järjestelmäohjelmistoa.

 **HUOMAUTUS:** Microsoft® Windows® XP Embedded on käytettävissä ainoastaan OptiPlex FX160 -järjestelmässä.

Ohjaimet

Ohjaimien tunnistaminen


Microsoft® Windows® XP Embedded ja Windows XP

1. Etsi tietokoneen laitteiden luettelo.
 - a. Valitse **Käynnistä** → **Ohjauspaneeli**.
 - b. Jos **Ohjauspaneeli**-ikkuna näkyy luokkanäkymässä (Valitse luokka), siirry perinteiseen näkymään (kuvakenäkymä).
 - c. Kaksoisnapsauta **Järjestelmä**-kuvaketta.
 - d. Valitse **Ominaisuudet: Järjestelmä** -ikkunasta **Laitteisto**-välilehti ja valitse sitten **Laitehallinta**.
2. Vieritä luettelo alas päin ja katso, onko jonkin laitteen kohdalla huutomerkki tai merkintä Muut laitteet (keltainen ympyrä, jossa on [! tai ?]).

Jos laitteen nimen vieressä on huuto- tai kysymysmerkki, voit joutua asentamaan ohjaimen uudestaan tai asentamaan uuden ohjaimen (katso kohtaa [Ohjaimien ja apuohjelmien uudelleenasentaminen](#)).

Microsoft Windows Vista®

1. Etsi tietokoneen laitteiden luettelo.
 - a. Napsauta Windows Vistan™ Käynnistä-painiketta  ja napsauta hiiren kakkospainikkeella kohtaa **Tietokone**.
 - b. Valitse **Ominaisuudet** → **Laitehallinta**.

 **HUOMAUTUS:** **Käyttäjätilin valvonta** -ikkuna voi tulla esiin. Jos olet tietokoneen järjestelmänvalvoja, valitse **Jatka**. Pyydä muussa tapauksessa järjestelmänvalvojaa jatkamaan toimintoa.

2. Vieritä luettelo ja tarkista, onko jonkin laitteen kuvakkeen kohdassa huutomerkki (ympyrä, jonka sisällä on [!]).

Jos laitteen nimen vieressä on huutomerkki, voit joutua asentamaan ohjaimen uudestaan tai asentamaan uuden ohjaimen (katso kohtaa [Ohjaimien ja apuohjelmien uudelleenasentaminen](#)).

Ohjaimien ja apuohjelmien uudelleenasentaminen

 **MUISTUTUS:** Dell-tietokoneiden hyväksytyjä ohjaimia on Dellin tukisivustossa osoitteessa support.dell.com ja Drivers and Utilities -levyllä. Jos asennat muista lähteistä hankittuja ohjaimia, on mahdollista, että tietokone ei toimi kunnolla.

Palaaminen aikaisempaan laiteohjaimen versioon


Microsoft Windows XP ja Windows XP Embedded


1. Etsi tietokoneen laitteiden luettelo.

- a. Valitse **Käynnistä**→ Ohjauspaneeli.
 - b. Jos **Ohjauspaneeli**-ikkuna näkyy luokkanäkymässä (**Valitse luokka**), siirry perinteiseen näkymään (kuvakenäkymä).
 - c. Kaksoisnapsauta **Järjestelmä**-kuvaketta.
 - d. Valitse **Ominaisuudet: Järjestelmä** -ikkunasta **Laitteisto**-välilehti ja valitse sitten Laitehallinta.
2. Napsauta hiiren kakkospainikkeella laitetta, jonka uusi ohjain asennettiin, ja valitse **Ominaisuudet**.
 3. Napsauta **Ohjaimet**-välilehteä→ **Aikaisempi ohjain**.

Jos **laiteohjaimen palauttaminen** ei ratkaise ongelmaa, palauta tietokone uuden ohjaimen asennusta edeltävään käyttötilaan käyttämällä järjestelmänpalautusta (katso kohta [Käyttöjärjestelmän palauttaminen](#)).

Microsoft Windows Vista

1. Napsauta Windows Vistan™ Käynnistä-painiketta  ja napsauta hiiren kakkospainikkeella kohtaa **Tietokone**.
2. Valitse **Ominaisuudet**→ **Laitehallinta**.

 **HUOMAUTUS: Käyttäjätilien valvonta** -ikkuna voi tulla esiin. Jos olet tietokoneen järjestelmänvalvoja, valitse **Jatka**. Pyydä muussa tapauksessa järjestelmänvalvojaa jatkamaan toimintoa.

3. Napsauta hiiren kakkospainikkeella laitetta, jonka uusi ohjain asennettiin, ja valitse **Ominaisuudet**.
4. Napsauta **Ohjaimet**-välilehteä→ **Aikaisempi ohjain**.


Jos **laiteohjaimen palauttaminen** ei ratkaise ongelmaa, palauta tietokone uuden ohjaimen asennusta edeltävään käyttötilaan käyttämällä järjestelmänpalautusta (katso kohta [Käyttöjärjestelmän palauttaminen](#)).


Ohjainten manuaalinen uudelleenasetus

Microsoft Windows XP ja Windows XP Embedded

1. Etsi tietokoneen laitteiden luettelo.
 - a. Valitse **Käynnistä**→ **Ohjauspaneeli**.
 - b. Jos **Ohjauspaneeli**-ikkuna näkyy luokkanäkymässä (**Valitse luokka**), siirry perinteiseen näkymään (kuvakenäkymä).
 - c. Kaksoisnapsauta **Järjestelmä**-kuvaketta.
 - d. Valitse **Ominaisuudet: Järjestelmä** -ikkunasta **Laitteisto**-välilehti ja valitse sitten Laitehallinta.
2. Napsauta hiiren kakkospainikkeella laitetta, jolle tarvitet ohjaimen, ja valitse **Päivitä ohjain**.
3. Asenna ohjain paikallisesta lähteestä tai etsi se internetistä ohjatun laitteiden päivityksen ohjeiden mukaisesti.

Microsoft Windows Vista

1. Napsauta Windows Vistan™ Käynnistä-painiketta  ja napsauta hiiren kakkospainikkeella kohtaa **Tietokone**.
2. Valitse **Ominaisuudet**→ **Laitehallinta**.

 **HUOMAUTUS: Käyttäjätilien valvonta** -ikkuna tulee näyttöön. Jos olet tietokoneen järjestelmänvalvoja, valitse **Jatka**. Pyydä muussa tapauksessa järjestelmänvalvojaa jatkamaan toimintoa.

3. Kaksoisnapsauta laitetyyppejä, jolle olet asentamassa ohjainta (esimerkiksi **Ääni** tai **Näyttö**).
4. Kaksoisnapsauta sen laitteen nimeä, jolla olet asentamassa ohjainta.
5. Valitse **Ohjain**-välilehti→ **Päivitä ohjain**→ Etsi ohjainohjelmistoa tietokoneesta.
6. Valitse **Selaa** ja valitse paikka, johon aiemmin kopioit ohjaintiedoston.

7. Napsauta ohjaimen nimeä→ OK→ Seuraava.
8. Valitse **Valmis** ja käynnistä tietokone uudelleen.

Käyttöjärjestelmän palauttaminen


Järjestelmän kokoonpanon mukaan voit palauttaa käyttöjärjestelmän seuraavilla tavoilla:

1. Jos käyttöjärjestelmä on asennettu NVRAM-moduuliin, käyttöjärjestelmän voi palauttaa levykuvasta.
1. Microsoft® Windowsin Järjestelmän palauttaminen (käytettävissä ainoastaan tietokoneissa, joissa on kiintolevyjä ja käyttöjärjestelmänä Windows Vista) palauttaa tietokoneen aikaisemman toimintatilan muuttamatta datatiedostoja. Käytä järjestelmänpalautusta ensisijaisena ratkaisuna käyttöjärjestelmän palauttamiseen ja tietoa sisältävien tiedostojen säilyttämiseen.
1. Jos sait *Operating System* -levyn tietokoneen mukana, voit palauttaa käyttöjärjestelmän sen avulla. *Operatin System* -levyn käyttö poistaa kuitenkin kaikki tiedot kiintolevyiltä. Tämä menetelmä edellyttää ulkoista optista asemaa, jossa levyä voi käyttää.

NVRAM-moduuliin asennettujen käyttöjärjestelmien palauttaminen levykuvasta

Lisätietoja NVRAM-moduuliin asennetun käyttöjärjestelmän palauttamisesta, päivittämisestä ja asentamisesta on tietokoneen levykuvapalautusohjeissa osoitteessa support.dell.com.

Microsoft Windows -käyttöjärjestelmien palauttaminen kiintolevyillä


 **HUOMAUTUS:** Tämän ohjeen menetelmät on kirjoitettu Windowsin oletusnäkyä varten, eivätkä ne välttämättä päde, jos Dell-tietokone on asetettu Windows Classic -näkyymään.


Järjestelmän palautuksen aloittaminen

Windows XP:

1. Valitse **Käynnistä**→ Kaikki ohjelmat→ Apuohjelmat→ **Järjestelmätyökalut**→ **Järjestelmän palauttaminen**.
2. Valitse joko **Palauta tietokone aiemman ajankohdan mukaiseksi** tai **Uuden palautuspisteen luominen**.
3. Valitse **Seuraava** ja noudata näytössä olevia kehoitteita.


Windows Vista

1. Napsauta Windows Vistan Käynnistä-painiketta .
2. Kirjoita **Aloita haku** -ruutuun **Järjestelmän palauttaminen** ja paina <Enter>-näppäintä.

 **HUOMAUTUS:** **Käyttäjätilin valvonta** -ikkuna voi tulla esiin. Jos olet tietokoneen järjestelmänvalvoja, valitse **Jatka**. Ota muussa tapauksessa yhteyttä järjestelmänvalvojaan, jotta voit jatkaa ohjelman käyttöä.

3. Valitse **Seuraava** ja noudata muita näytössä olevia ohjeita.

Järjestelmän viimeisimmän palautuksen kumoaminen (vain Windows Vista)

 **MUISTUTUS:** Tallenna ja sulje kaikki auki olevat tiedostot ja sulje kaikki auki olevat ohjelmat, ennen kuin kumoat viimeisimmän järjestelmän palautuksen. Älä muuta, avaa tai poista mitään tiedostoja tai ohjelmia, ennen kuin järjestelmä on palautettu.

1. Napsauta Windows Vistan Käynnistä-painiketta .
2. Kirjoita **Aloita haku** -ruutuun **Järjestelmän palauttaminen** ja paina <Enter>-näppäintä.
3. Valitse **Peruuta viimeisin palauttaminen** ja valitse sitten **Seuraava**.

Käyttöjärjestelmän palauttaminen Operating System -levyltä

Ennen aloittamista

Jos vasta-asennetun ohjaimen kanssa on ongelmia ja harkitset Windows-käyttöjärjestelmän asentamista uudelleen, kokeile ensin Windowsin laiteohjaimen asennuksen peruuttamistoimintoa. Katso [Palaaminen aikaisempaan laiteohjaimen versioon](#). Jos aiemman laiteohjaimen palautustoiminnon käyttäminen ei korjaa ongelmaa, palauta käyttöjärjestelmä Microsoft Windowsin Järjestelmän palauttamisen avulla toimintatilaan, jossa se oli ennen uuden laiteohjaimen asentamista. Katso [Microsoft Windows -käyttöjärjestelmien palauttaminen kiintolevyillä](#).

MUISTUTUS: Ota varmistuskopiot kaikista ensisijaisen kiintolevyaseman datatiedoista ennen asennusta. Perinteisissä kiintolevykokoonpanoissa ensisijainen kiintolevyasema on ensimmäinen asema, jonka tietokone tunnistaa.

Windowsin uudelleenasetaminen edellyttää Dell™ *Operating System* -tallennusvälinettä ja Dell *Drivers and Utilities* -tallennusvälinettä.

HUOMAUTUS: Dell *Drivers and Utilities* -levy sisältää ohjaimet, jotka asennettiin tietokoneen kokoamisvaiheessa. Käytä Dell *Drivers and Utilities* -levyä tarvittavien ohjainten lataamiseen. Dell *Drivers and Utilities* -levyä ja *Operating System* -levyä ei välttämättä toimiteta tietokoneen mukana. Tämä määräytyy sen mukaan, missä maassa tietokone on tilattu ja halusitko levyn.

Windows XP:n ja Windows Vistan asentaminen uudelleen

Uudelleenasetus voi kestää 1-2 tuntia. Kun käyttöjärjestelmä on asennettu uudelleen, myös laiteohjaimet, virustentorjuntaohjelma ja muut ohjelmat on asennettava uudelleen.

1. Tallenna ja sulje kaikki avoimet tiedostot ja sulje kaikki avoimet sovellukset.
2. Aseta *Operating System* -levy asemaan.
3. Jos näyttöön tulee *Asenna Windows* -sanoma, valitse **Lopeta**.
4. Käynnistä tietokone uudelleen.

Kun DELL-logo tulee näkyviin, paina heti <F12>-näppäintä.

HUOMAUTUS: Jos odotat liian kauan ja käyttöjärjestelmän logo tulee näyttöön, odota, kunnes näyttöön tulee Microsoft® Windows® -työpöytä. Sammuta tietokone tämän jälkeen ja yritä uudelleen.

HUOMAUTUS: Seuraavat ohjeet muuttavat käynnistysjakson vain yhdeksi kerraksi. Seuraavan kerran tietokonetta käynnistettäessä se käynnistää järjestelmäasetusohjelmassa määritetyt laitteet.

5. Kun käynnistyslaiteluettelo tulee esiin, korosta *CD/DVD/CD-RW Drive* ja paina <Enter>-näppäintä.

Käynnistä CD-ROM-levyitä painamalla mitä tahansa näppäintä ja suorita asennus loppuun noudattamalla näytön ohjeita.

Käyttäjätilit ja salasanat

MUISTUTUS: Windows XP Embeddedin, Windows XP:n ja Windows Vistan käyttäjätilien nimi- ja salasanasuojaus suojaaa tietokonetta luvaton käyttöä ja siten myös henkilökohtaisten tietojen varkauksia ja järjestelmän vahingoittamista vastaan. Dell suosittelee käyttäjätilin nimen ja salasanan vaihtamista säännöllisesti, jotta tämä suojausominaisuus toimisi aina mahdollisimman tehokkaasti.

Windows XP Embedded -salasanat

Jos tilasit tietokoneeseen esiladatun Windows XP Embeddedin, tietokoneeseen on määritetty valmiiksi käyttäjätilit ja salasanat. Lisätietoja on osoitteessa support.dell.com.

Tilien nimen ja salasanojen vaihtaminen Windowsissa

HUOMAUTUS: Jos haluat lisätä/poistaa/vaihtaa järjestelmänvalvojakäyttäjän tai tavallisen käyttäjän tilin nimen tai oikeuksia, kirjaudu käyttöjärjestelmään käyttäjänä, jolla on järjestelmänvalvojan oikeudet. Jos olet kirjautunut järjestelmään tavallisen käyttäjän oikeuksin, voit vaihtaa ainoastaan oman salasanasasi.

Windows XP Embedded

1. Valitse **Käynnistä** → **Ohjauspaneeli**.

2. Jos **Ohjauspaneeli**-ikkuna näkyy luokkanäkymässä (**Valitse luokka**), siirry perinteiseen näkymään (kuvakenäkymä).
3. Valitse **Valvontatyökalut** → **Käyttäjien hallinta**.
4. Valitse vasemmanpuoleisesta ruudusta **Käyttäjät** tai **Ryhmät** ja kaksoisnapsauta nimeä, jonka ominaisuuksia haluat muuttaa.

Windows XP

1. Valitse **Käynnistä** → **Ohjauspaneeli**.
2. Jos **Ohjauspaneeli**-ikkuna näkyy luokkanäkymässä (**Valitse luokka**), siirry perinteiseen näkymään (kuvakenäkymä).
3. Valitse **Käyttäjätilit**.
4. Valitse **Käyttäjänimi**, jonka salasanaa tai oikeuksia haluat muuttaa, ja noudata näyttöön tulevia ohjeita.

Windows Vista

1. Napsauta Windows Vistan Käynnistä-painiketta .
2. Valitse **Ohjauspaneeli** → **Käyttäjätilit**.
3. Valitse muutettava kohde.

[Takaisin sisällysluetteloon](#)

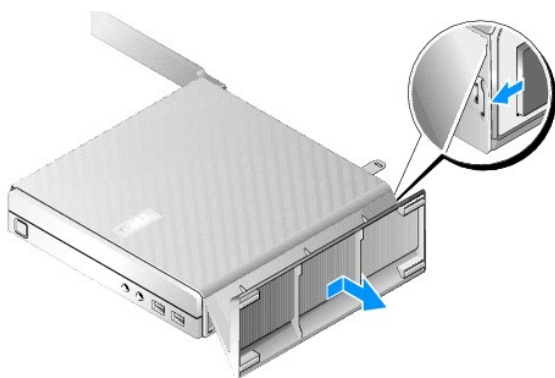
Tietokoneen jalusta

Dell™ OptiPlex™ FX160/160 -huolto-opas

- [Tietokoneen jalustan irrottaminen](#)
- [Tietokoneen jalustan asettaminen paikalleen](#)

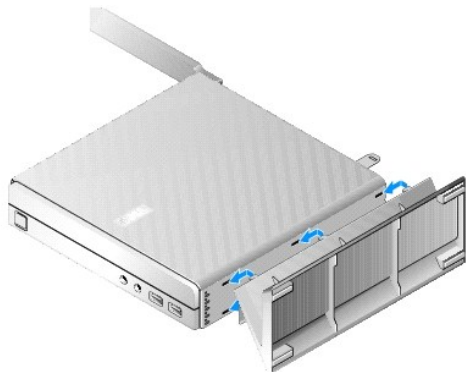
Tietokoneen jalustan irrottaminen

1. Paina tietokoneen taustapuolella olevaa metallikielekettä varovasti.
2. Työnnä jalustaa tietokoneen takaosaa kohti noin 0,25 tuumaa.
3. Irrota jalusta tietokoneesta.



Tietokoneen jalustan asettaminen paikalleen

1. Tartu tietokoneen kotelon yläosaan.
2. Suuntaa jalustan pidikkeellinen osa tietokoneen takaosaa kohti, kohdista jalustan kielekkeet kotelon pohjan aukkoihin ja työnnä kielekkeet aukkoihin. Jalustan pitäisi ulottua tietokoneen taustapaneelin yli noin 0,25 tuuman verran.
3. Työnnä jalustaa tietokoneen etuosaa kohti, kunnes se napsahtaa paikalleen.

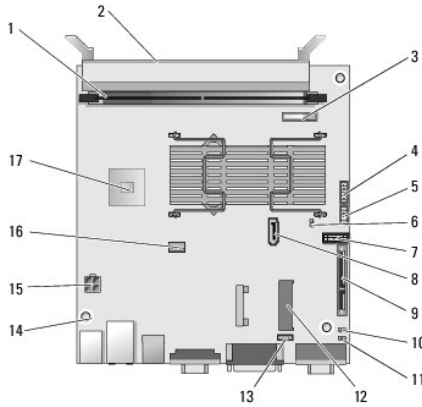


Emolevy-yksikkö

Dell™ OptiPlex™ FX160/160 -huolto-opas

- [Emolevyn liitännät](#)
- [Emolevy-yksikön irrottaminen](#)
- [Emolevyn asettaminen paikalleen](#)

Emolevyn liitännät



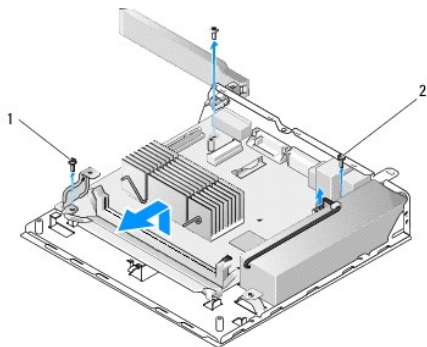
1	muistiliitäntä (DIMM_1)	2	muistiliitäntä (DIMM_2)
3	paristo (BATTERY)	4	ääniliitäntä (AUDIOF1)
5	USB-liitäntä (USBF1)	6	asetussiltaus (SETUP_LOCK)
7	etupaneelin liitin (FRONTPANEL)	8	SATA-datakaapelin liitäntä (SATA_1)
9	NVRAM-moduulin liitäntä (SATA_0)	10	CMOS-nollaussiltaus (RTCST)
11	salasanan vaihtosiltaus (PSWD)	12	WLAN-liitäntä (MINIA1)
13	tuulettimen liitin (FAN_CPU)	14	ruuvireiät (3)
15	12 V:n virtaliitäntä (PWR1)	16	SATA-kiintolevyn virtaliitäntä (SATAPWR1)
17	Suoritin		

Emolevy-yksikön irrottaminen

⚠ **MUISTUTUS:** Uuden emolevyn BIOS-asetukset eivät välttämättä vastaa vaihdettavan emolevyn asetuksia. Jos haluat säilyttää samat BIOS-asetukset, kirjaa nykyiset BIOS-asetukset tulevaa käyttöä varten. Lisätietoja on kohdassa [BIOS-apuohjelman asetukset](#).

1. Toimi kohdan [Ennen tietokoneen käsittelytoimien aloittamista](#) menetelmän mukaisesti.
2. Irrota kiintolevyn teline, jos se on asennettu ([Kiintolevyn telineen irrottaminen](#)).
3. Irrota mahdollisesti asennettu NVRAM-moduuli (katso kohtaa [NVRAM- moduulin irrottaminen](#)).
4. Irrota mahdollisesti asennettu langaton kortti (katso kohtaa [Langattoman kortin irrottaminen](#)).
5. Irrota muistimoduuli(t) (katso [Muistimoduulin irrottaminen](#)).
6. Irrota suorittimen jäähdytyslementti (katso [Suorittimen jäähdytyslementin irrottaminen](#)).

7. Irrota I/O-kortti (katso [I/O-kortin irrottaminen](#)).
8. Irrota I/O-levyn kaapelit emolevystä.
9. Irrota 12 V:n virtalähteen liitin emolevystä (katso kohta [Emolevyn liitännät](#)).
10. Irrota kaapelinhajain (katso kohta [Kaapelinhajaimen irrottaminen](#)).
11. Irrota emolevyn takakulmista kaksi ruuvia, joilla emolevy on kiinni kotelossa.



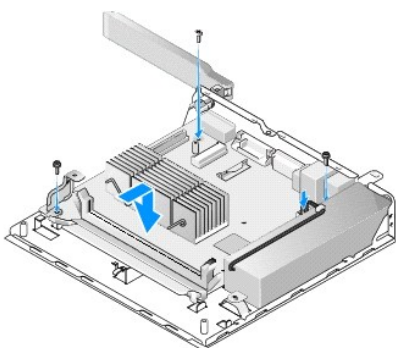
1	kaapelinhajaimen kiinnitysruuvi	2	emolevyn kiinnitysruuvi (2)
---	---------------------------------	---	-----------------------------

HUOMAUTUS: Kun irrotat emolevyn kotelosta, kotelon ja suorittimen välissä oleva lämpöpehmuste saattaa estää emolevyn irrottamisen vapaasti. Pehmusteen ja emolevyn alapuolen välinen sidos on ehkä katkaistava. Pidä pehmuste kiinni kotelossa.

12. Nosta emolevyn etureunaa varovasti ja irrota levy kotelosta.

Emolevyn asettaminen paikalleen

1. Siirrä emolevy koteloon noin 30 asteen kulmassa, kohdista emolevyn liitännät taustapaneelin aukkoihin ja laske emolevy paikalleen.
2. Aseta kaapelinhajain paikalleen (katso kohta [Kaapelinhajaimen asettaminen paikalleen](#)).
3. Kiinnitä emolevyn takakulmiin kaksi ruuvia, joilla emolevy on kiinni kotelossa (katso kohta [Emolevyn liitännät](#)).



4. Kytke 12 V:n virtalähdekaapeli emolevyyne.
5. Asenna I/O-levy (katso [I/O-kortin asentaminen](#)).
6. Kytke I/O-levyn kaapelit emolevyyne.

7. Aseta kaapelinhjain paikalleen (katso kohtaa [Kaapelinhjaimen asettaminen paikalleen](#)).
8. Asenna muistimoduuli(t) (katso [Muistimoduulin asentaminen](#)).
9. Asenna langaton kortti takaisin, jos se on irrotettu (katso kohtaa [Langattoman kortin asentaminen](#)).
10. Asenna NVRAM-moduuli takaisin, jos se on irrotettu (katso kohtaa [NVRAM-moduulin asettaminen paikalleen](#)).
11. Asenna suorittimen jäähdytyslementti (katso [Suorittimen jäähdytyslementin asentaminen](#)).
12. Aseta kiintolevyn teline takaisin paikalleen, jos se on irrotettu (katso kohtaa [Kiintolevyn telineen asentaminen](#)).
13. Toimi kohdan [Tietokoneen käsittelyn jälkeen](#) menetelmän mukaisesti.
14. Käynnistä tietokone uudelleen ja määritä BIOSista tarvittavat asetukset (katso kohtaa [BIOS-apuohjelman avaaminen](#)).

[Takaisin sisällysluetteloon](#)

[Takaisin sisällysluetteloon](#)

System Setup (Järjestelmän asetukset)

Dell™ OptiPlex™ FX160/160 -huolto-opas

- [Yleiskatsaus](#)
- [BIOS-apuohjelman avaaminen](#)
- [BIOS-apuohjelman näytöt](#)
- [BIOS-apuohjelman asetukset](#)
- [Setup Lock \(Asetuslukitus\)](#)
- [Boot Sequence \(Käynnistysjärjestys\)](#)
- [Unohdettujen salasanojen poistaminen](#)
- [CMOS-asetusten tyhjentäminen](#)
- [BIOSin flash-päivitys](#)

Yleiskatsaus

BIOS-asetuksista voit

- muuttaa järjestelmän kokoonpanotietoja sen jälkeen, kun olet lisännyt, vaihtanut tai poistanut tietokoneen laitteita
- ottaa käyttöön tai poistaa käytöstä emolevyn laitteita
- ottaa käyttöön tai poistaa käytöstä suojausominaisuuksia

BIOS-asetukset kannattaa kirjoittaa muistiin tulevaa tarvetta varten, ennen kuin BIOS-apuohjelmaa käytetään.

MUISTUTUS: Älä muuta tämän ohjelman asetuksia, ellei ole kokenut tietokoneen käyttäjä. Tiettyjen muutosten tuloksena tietokone voi toimia väärin.

BIOS-apuohjelman avaaminen

- Käynnistä (tai käynnistä uudelleen) tietokone.
- Kun DELL™-logo tulee näyttöön, paina heti <F2>-näppäintä toistuvasti, kunnes BIOS-näyttö avautuu.

HUOMAUTUS: Dell-logo tulee näyttöön hyvin nopeasti, joten ole tarkkana. Jos painat <F2>-näppäintä ennen kuin kehote tulee näkyviin, tietokone ei rekisteröi näppäimen painallusta.

- Jos odotat liian kauan ja Dell-aloitusnäyttö häviää näkyvistä, anna käyttöjärjestelmän käynnistyä. Sammuta tämän jälkeen tietokone ja yritä uudelleen.

BIOS-apuohjelman näytöt

BIOS-näytöissä on tietokoneen nykyisiä tai muutettavia kokoonpanotietoja. Näytön tiedot jaetaan kolmeen alueeseen: asetusluettelo, aktiivisten asetusten kenttä ja näppäintöiminnot.

BIOS-näyttö (siirry näytöstä toiseen vasemmalla ja oikealla nuolinäppäimellä)	
Options List (Asetusluettelo) — Tämä kenttä näkyy BIOS-näytön vasemmassa reunassa. Kenttä on vieritettävä luettelo, jonka parametrit määrittävät tietokoneen kokoonpanon.	Option Field (Asetuskenttä) — Kenttä sisältää kunkin asetuksen tiedot. Tässä kentässä voit tarkastella ja muuttaa nykyisiä asetuksia ja oletuksia.
Voit selata luetteloa ylä- ja alenuolinäppäimillä. Kun valitset asetuksen, Options Field (Asetuskenttä) -kohtaan tulee lisätietoja kyseisestä asetuksesta sekä sen nykyisestä ja käytettävissä olevista asetuksista.	Key Functions (Näppäintöiminnot) — Kenttä näkyy Option Field (Asetuskenttä) -kentän alapuolella ja sisältää luettelon näppäimistä ja niiden toiminnoista aktiivisten asetusten luettelossa.


BIOS-apuohjelman asetukset

HUOMAUTUS: Tässä osassa kuvatut kohteet eivät välttämättä näy kaikissa tietokoneissa ja kokoonpanoissa samalta kuin tässä.

System (Järjestelmä)	
System Time (Järjestelmän aika)	Käyttäjä voi määrittää järjestelmän ajan ja päiväyksen BIOSista.
System Date (Järjestelmän päivämäärä)	
System Info (Järjestelmätiedot)	Näyttää järjestelmän tiedot, kuten tietokoneen nimen ja muut järjestelmäkohtaiset tiedot. Se sisältää BIOS-

	versionumeron, huoltotunnuksen ja omaisuustarran tukitarkoituksia varten.
Processor Info (Suorittimen tiedot)	Ilmoittaa, tukeeko tietokoneen suoritin monisäikeistä tietojenkäsittelyä ja näyttää suorittimen tyyppin, väylänopeuden, tunnuksen, kellonopeuden ja L2-välimuistin.
Memory Info (Muistitiedot)	Näyttää tiedot asennetusta muistista, muistin nopeudesta, kanavan tilasta ja asennetun muistin tyyppistä.
Boot Sequence (Käynnistysjärjestys)	Osoittaa laitetyyppien käynnistysjärjestyksen.
Drives (Asemat)	
	Näyttää järjestelmän SATA-asetmat (SATA -0, NVRAM, SATA-1, kiintolevyasema), asemien toiminta- ja SMART-raportointitilan.
Onboard Devices (Omat laitteet)	
	Näyttää, mitkä emolevyn osat ovat käytössä.
Performance (Suorituskyky)	
	Näyttää hyperthreading-ominaisuuden tilan, CPUID-arvon ja kiintolevyaseman äänitilan.
Security (Suojaus)	
	Näyttää niiden salasanojen käyttöönnottilan, joilla hallitaan BIOS-asetusten ja kiintolevyaseman käyttöä.
Virranhallinta	
AC Recovery (AC-palautus)	Määrittää, miten järjestelmä toimii sähkökatkon jälkeen (virta katkaistuna, virta kytkettyä, viimeisin tila).
Auto Power On (Automaattikäynnistys)	Määrittää, milloin automaattikäynnistysasetusta käytetään (pois käytöstä, päivittäin, arkipäivinä).
Auto Power Time (Automaattisen käynnistymisen ajankohta)	Määrittää, milloin järjestelmä käynnistetään.
Low Power Mode (Virransäästötila)	Mahdollistaa verkkokortin poistamisen käytöstä, kun järjestelmä on lepotilassa tai virta on katkaistu.
Remote Wake Up (Etäkäynnistys)	Mahdollistaa järjestelmän palauttamisen keskeytystilasta. Tämä asetus määriytyy muiden asetusten mukaan.
Suspend Mode (Keskeytystila)	Määrittelee virranhallinnan keskeytystilan.
Maintenance (Ylläpito)	
	Näyttää huoltotunnuksen, ASF-virranhallinnan ja tapahtumalokin.
ImageServer	
	Määrittää ImageServer-palvelimen verkkosijainnin ja ottaa ODDS (On-demand Desktop Streaming) -asetukset käyttöön.
POST Behavior (POST-käyttäytyminen)	
	Määrittää pikakäynnistymisen, Numlock-näppäimen, POST-pikanäppäinten ja näppäimistön virheraportoinnin asetukset käynnistymisen aikana.

Setup Lock (Asetuslukitus)

 **HUOMAUTUS:** Setup Lock (Asetuslukitus) on käytettävissä ainoastaan OptiPlex FX160 -järjestelmässä.

Setup lock (SETUP_LOCK, katso kohtaa [Emolevyn liitännät](#)) on laitteiston ominaisuus, joka määrittää asetusnäyttöjen toiminnan yhdessä BIOSin järjestelmänvalvojan salasana- ja BIOSin salasana vaihdosasetuksen sekä laitteiston salasanasiltauksen (PSWD) kanssa. Yleisimmät asetukset ovat seuraavassa taulukossa.

Admin Password (Järjestelmänvalvojan salasana)	Password Changes (Salasanimuutokset)	Password Jumper Installed (Salasanasiltaus asennettu)	Setup Lock Jumper Installed (Asetuslukituksen siltaus asennettu)	Setup Behavior (Asetusten toiminta)
Ei	-	Ei	Kyllä	<ul style="list-style-type: none"> Käyttäjä: voi ainoastaan tarkastella määrittämiä Järjestelmänvalvoja: voi muuttaa määrittämiä Salasanat nollattu eikä niitä voi määrittää
Kyllä	Käytettävissä	Kyllä	-	<ul style="list-style-type: none"> Käyttäjä: voi tarkastella asetuksia ja määrittää/muuttaa ainoastaan järjestelmän ja kiintolevyn salasanan Järjestelmänvalvoja: voi muuttaa asetuksia annettuaan oikean salasanan
Kyllä	Lukittu	Kyllä	-	<ul style="list-style-type: none"> Käyttäjä: voi ainoastaan tarkastella määrittämiä Järjestelmänvalvoja: voi muuttaa asetuksia annettuaan oikean salasanan

Boot Sequence (Käynnistysjärjestys)

Tietokone voi käynnistyä seuraavan tyyppisistä laitteista:

- 1 **Removable Drives** (Siirrettävät levyt) — tietokone yrittää käynnistyä ulkoisesta laitteesta, kuten levykeasemasta.
- 1 **Hard Disk Drive** (Kiintolevy) — tietokone yrittää käynnistyä sisäisestä asemasta, kuten NVRAM-moduulista (SATA-0-portti) tai kiintolevyasemasta (SATA-1-portti).
- 1 **CD/DVD Drive** (CD-/DVD-asema) — tietokone yrittää käynnistystä CD- tai DVD-asemasta. CD- ja DVD-asemat ovat ulkoisia laitteita.
- 1 **USB Drive** (USB-asema) — tietokone yrittää käynnistyä käynnistettävästä USB-asemasta. Aseta muistilaite USB-porttiin ja käynnistä tietokone uudelleen.
- 1 **Network Drive** (Verkkoasema) — tietokone voi käyttää käyttöjärjestelmää verkkoasemasta, kuten ImageServer-palvelimesta.

Tulevien käynnistysten käynnistysjakson muuttaminen

Kun määrität käynnistysjärjestystä, määritä järjestys ensin kunkin laitetyypin mukaan ja valitse sitten laitetyypin käynnistysjärjestys.

1. Avaa BIOS (katso kohtaa [BIOS-apuohjelman avaaminen](#)).
2. Siirry **System** (Järjestelmä) -näyttöön vasemmalla ja oikealla nuolinäppäimellä.
3. Korosta alanuolinäppäimellä **Boot Sequence** (Käynnistysjärjestys) ja avaa alinäyttö painamalla <Enter>-näppäintä.

 **HUOMAUTUS:** Kirjoita nykyinen käynnistysjärjestys muistiin siltä varalta, että haluat palauttaa sen.

4. Määritä kunkin laitetyypin laitteiden käynnistysjärjestys:
 - a. Korosta **Removable Drives** (Siirrettävät levyt) ylä- ja alanuolinäppäimellä ja paina <Enter>-näppäintä. Jos asemaa ei ole asennettu, palaa **Boot Sequence** (Käynnistysjärjestys) -alinäyttöön painamalla <Esc>-näppäintä.
 - b. Korosta **Removable Drives** (Siirrettävät levyt) -näytössä ylä- ja alanuolinäppäimillä **1st Drive** (1. asema) ja paina <Enter>-näppäintä.
 - c. Korosta **Options** (Asetukset) -ikkunassa haluamasi ensimmäinen siirrettävä levy ylä- ja alanuolinäppäimellä tai poista se käytöstä valitsemalla **Off** (Ei käytössä) ja paina <Enter>-näppäintä. Toista tämä vaihe 2., 3. ja muiden mahdollisten **asemien** kohdalla. Palaa **Boot Sequence** (Käynnistysjärjestys) -alinäyttöön painamalla <Esc>-näppäintä.
 - d. Toista tämä muidenkin laitetyypien kohdalla: **Hard Disk Drives** (Kiintolevyasemat), **USB Drives** (USB-asemat), **CD/DVD Drives** (CD-/DVD-asemat) ja **Network Drives** (Verkkoasemat).
5. Määritä laitetyypin käynnistysjärjestys:
 - a. Korosta **Boot Sequence** (Käynnistysjärjestys) -alinäytössä **1st Boot Device** (1. käynnistyslaite) ylä- ja alanuolinäppäimillä ja avaa **Options** (Asetukset) -ikkuna painamalla <Enter>-näppäintä.
 - b. Korosta **Options** (Asetukset) -ikkunassa haluamasi ensimmäinen käynnistyslaitteen tyyppi ja paina <Enter>-näppäintä. Ensimmäinen käynnistyslaite on ensisijainen laitetyyppi, josta käynnistetään.
 - c. Määritä tietokoneiden laitetyypin käynnistysjärjestys toistamalla tämä 2., 3., 4. ja **5. käynnistyslaitteen kohdalla**.
6. Tallenna asetukset ja käynnistä järjestelmä uudelleen painamalla <F10>-näppäintä ja sitten <Enter>-näppäintä.

Tietyn käynnistyslaitteen valitseminen

Järjestelmän käynnistymisen aikana voit valita minkä tahansa käynnistettävän laitteen, kuten sisäisen tai ulkoisen kiintolevyn, ulkoisen CD- tai DVD-aseman, USB-muistitikun tai ulkoisen levykeaseman, muuttamatta laitteiden käynnistysjärjestystä BIOSista. Tämä ominaisuus on hyödyllinen, kun käynnistät ulkoisesta DVD-asemasta ja aiot suorittaa Dell Diagnostiicsin *Dell Drivers and Utilities* -levyltä ja palata järjestelmän seuraavassa käynnistyksessä taas normaaliin käynnistysjärjestykseen.

1. Käynnistä (tai käynnistä uudelleen) tietokone.
2. Kun Dell-logo tulee näyttöön, paina heti <F12>-näppäintä toistuvasti, kunnes **Boot Device Menu** (Käynnistyslaitevalikko) avautuu.


Jos odotat liian kauan ja käyttöjärjestelmän logo tulee näyttöön, odota, kunnes näyttöön tulee käyttöjärjestelmän työpöytä. Sammuuta tämän jälkeen tietokone ja yritä uudelleen.
3. Valitse muutettava käynnistyslaite painamalla ylä- ja alanuolia ja paina sitten <Enter>-näppäintä.

Unohdettujen salasanojen poistaminen

 **VAROITUS:** Ennen kuin teet mitään toimia tietokoneen sisällä, lue tietokoneen mukana toimitetut turvallisuusohjeet. Lisää turvallisuusohjeita on Regulatory Compliance -sivulla osoitteessa www.dell.com/regulatory_compliance.

 **MUISTUTUS:** Toimenpide poistaa sekä järjestelmän salasanan että järjestelmänvalvojan salasanan.

1. Toimi kohdan [Ennen tietokoneen käsittelytoimien aloittamista](#) menetelmän mukaisesti.
2. Irrota siltaus emolevyn salasanasiltauksen (PSWD) nastoista (katso kohtaa [Emolevyn liitännät](#)).
3. Toimi kohdan [Tietokoneen käsittelyn jälkeen](#) menetelmän mukaisesti.
4. Käynnistä tietokone uudelleen ja anna sen käynnistää käyttöjärjestelmän työpöytä.
5. Katkaise tietokoneen virta.
6. Toimi kohdan [Ennen tietokoneen käsittelytoimien aloittamista](#) menetelmän mukaisesti.
7. Aseta siltaus takaisin salasanasiltauksen (PSWD) nastoihin.
8. Toimi kohdan [Tietokoneen käsittelyn jälkeen](#) menetelmän mukaisesti.

 **HUOMAUTUS:** Tämä toimenpide palauttaa salasanaominaisuuden. Kun avaat BIOS-apuohjelman, sekä järjestelmän että järjestelmänvalvojan salasana-asetukset näkyvät tilassa Not Set (Ei asetettu), mikä tarkoittaa, että salasanaominaisuus on käytössä, mutta salasanoja ei ole määritetty.

9. Käynnistä tietokone ja avaa **Setup** (Asetukset) (katso kohtaa [BIOS- apuohjelman avaaminen](#)).
10. Määritä uusi järjestelmän ja/tai järjestelmänvalvojan salasana.

CMOS-asetusten tyhjentäminen


 **VAROITUS:** Ennen kuin teet mitään toimia tietokoneen sisällä, lue tietokoneen mukana toimitetut turvallisuusohjeet. Lisää turvallisuusohjeita on Regulatory Compliance -sivulla osoitteessa www.dell.com/regulatory_compliance.

1. Toimi kohdan [Ennen tietokoneen käsittelytoimien aloittamista](#) menetelmän mukaisesti.

 **HUOMAUTUS:** Tietokone täytyy irrottaa sähköpistorasiasta, jotta CMOS-asetus voidaan tyhjentää.

2. Nykyisten CMOS-asetusten nollaaminen:
 - a. Etsi CMOS-nollaussiltauksen (RTCST) nastat ja salasanasiltauksen (PSWD) nastat emolevyltä (katso kohtaa [Emolevyn liitännät](#)).
 - b. Irrota siltaus salasanasiltauksen (PSWD) nastoista ja aseta se CMOS- nollaussiltauksen (RTC_RST) nastoihin.
 - c. Odota 30 sekuntia.
 - d. Irrota siltaus CMOS-nollaussiltauksen (RTC_RST) nastoista ja aseta se salasanasiltauksen (PSWD) nastoihin.
3. Toimi kohdan [Tietokoneen käsittelyn jälkeen](#) menetelmän mukaisesti.
4. Käynnistä tietokone uudelleen.
5. Tietokone antaa äänimerkkejä ja ilmoittaa sitten CMOS- tarkistussummavirheestä. Jatka painamalla <F1>-näppäintä.

BIOSin flash-päivitys

 **MUISTUTUS:** Kun asennat BIOS-ohjelmiston, käytä ainoastaan tietokoneeseen tarkoitettua BIOS-ohjelmistoa.

BIOS-apuohjelma on asennettu emolevyn BIOS-järjestelmään. Kun asennat tietokoneeseen uuden emolevyn, BIOS on ehkä päivitettävä (*flash-päivityksenä*).

1. Käynnistä tietokone.
2. Etsi tietokonettasi varten saatavilla oleva uusi BIOSin päivitystiedosto osoitteesta support.dell.com.
3. Lataa tiedosto napsauttamalla kohtaa **Lataa nyt**.
4. Jos **Export Compliance Disclaimer** (Vientä koskeva yhdenmukaisuusvaatimus) -ikkuna tulee näkyviin, napsauta kohtaa **Yes, I Accept this Agreement** (Kyllä, hyväksyn tämän sopimuksen).

Näyttöön tulee **Tiedostojen lataaminen** -ikkuna.

5. Napsauta kohtaa **Tallenna ohjelma levyille** ja napsauta sitten **OK**-painiketta.

Näyttöön tulee **Kohde**-ikkuna.

6. Ota esiin **Kohde**-valikko napsauttamalla alanuolta, valitse **Työpöytä** ja napsauta sitten kohtaa **Tallenna**.

Tiedosto ladataan työpöydälle.

7. Napsauta kohtaa **Sulje**, kun **Lataaminen suoritettu loppuun** -ikkuna tulee näkyviin.

Työpöydälle tulee tiedostokuvake, jolla on sama nimi kuin ladatulla BIOS-päivitystiedostolla.

8. Kaksoisnapsauta työpöydän tiedostokuvaketta ja noudata näytöllä näkyviä ohjeita.

[Takaisin sisällysluetteloon](#)

[Takaisin sisällysluetteloon](#)

Dell™ OptiPlex™ FX160/160 -huolto-opas



HUOMAUTUS: HUOMAUTUKSET ovat tärkeitä tietoja, joiden avulla voit käyttää tietokonetta entistä paremmin.



MUISTUTUS: MUISTUTUKSET varoittavat tilanteista, joissa laitteisto voi vahingoittua tai tietoja voidaan menettää, ellei ohjeita noudateta.



VAROITUS: VAROITUKSET kertovat tilanteista, joihin saattaa liittyä omaisuusvahinkojen, loukkaantumisen tai kuoleman vaara.

Jos ostit Dellin™ n-sarjan tietokoneen, mitkään tässä asiakirjassa esitettävät viittaukset Microsoft® Windows® -käyttöjärjestelmiin eivät koske sinua.

Tämän asiakirjan tiedot voivat muuttua ilman erillistä ilmoitusta.

© 2008 Dell Inc. Kaikki oikeudet pidätetään.

Tämän tekstin kaikenlainen kopioiminen ilman Dell Inc.:n kirjallista lupaa on jyrkästi kielletty.

Tekstissä käytetyt tavaramerkit: *Dell*, *DELL*-logo ja *OptiPlex* ovat Dell Inc.:n tavaramerkkejä. *Intel* on Intel Corporationin rekisteröity tavaramerkki Yhdysvalloissa ja muissa maissa. *Microsoft*, *Windows*, *Windows Vista*, *Windowsin Käynnistä-painike* ja *Outlook* ovat Microsoft Corporationin tavaramerkkejä tai rekisteröityjä tavaramerkkejä Yhdysvalloissa ja/tai muissa maissa.

Muut tekstissä mahdollisesti käytetyt tavaramerkit ja tuotenimet viittaavat joko merkkien ja nimien haltijoihin tai näiden tuotteisiin. Dell Inc. kieltää omistusoikeuden muihin kuin omiin tavaramerkkeihinsä ja tuotenimiinsä.

Syyskuu 2009 ver. A01

[Takaisin sisällysluetteloon](#)

[Takaisin sisällysluetteloon](#)

Vianmääritys

Dell™ OptiPlex™ FX160/160 -huolto-opas

- [Työkalut](#)
- [Dell Diagnostics](#)
- [Ongelmien ratkaiseminen](#)
- [Dellin tekninen päivityspalvelu](#)

VAROITUS: Ennen kuin teet mitään toimia tietokoneen sisällä, lue tietokoneen mukana toimitetut turvallisuusohjeet. Lisää turvallisuusohjeita on Regulatory Compliance -sivulla osoitteessa www.dell.com/regulatory_compliance.

VAROITUS: Irrota tietokone aina pistorasiasta, ennen kuin avaat kotelon.

Työkalut

Virtavalot

Tietokoneen edessä oleva virran merkkivalo osoittaa erilaisia tiloja syttymällä ja vilkkumalla tai palamalla tasaisesti.

- Jos virran merkkivalo on sininen eikä tietokone vastaa, katso kohtaa [Diagnostiikkamerkkivalot](#).
- Jos virran merkkivalo vilkkuu sinisenä, tietokone on valmiustilassa. Jatka normaalia toimintaa painamalla näppäimistön jotakin näppäintä, siirtämällä hiirtä tai painamalla virtapainiketta.
- Jos virran merkkivalo ei pala, tietokoneeseen ei ole kytketty virtaa tai se ei saa virtaa.
 - Asenna virtajohto tietokoneen takana olevaan virtaliitäntään ja pistorasiaan.
 - Jos tietokone on kytketty ylijännitesuojaan, varmista, että ylijännitesuoja on kytketty pistorasiaan ja että ylijännitesuoja on käytössä.
 - Ohita jatkojohdot, jotta voit varmistaa, että tietokone käynnistyy.
 - Varmista sähköpistorasian toiminta kokeilemalla sitä esim. lampulla.
 - Varmista, että 12 V:n virtajohto ja etupaneelin kaapeli on liitetty tukevasti emolevyn (katso kohtaa [Emolevyn liitännät](#)).
- Jos virran merkkivalo palaa oranssina, laite voi toimia virheellisesti tai se on asennettu väärin.
 - Irrota muistimoduulit ja asenna ne uudelleen (katso kohtaa [Muisti](#)).
 - Irrota mahdollinen NVRAM-moduuli ja asenna se uudelleen (katso kohtaa [NVRAM-moduuli](#)).
 - Irrota mahdollinen langaton kortti ja asenna se uudelleen (katso [Langaton kortti](#)).
- Poista häiriöt. Mahdollisia häiriölähteitä ovat
 - virran, näppäimistön ja hiiren jatkoakaapelit
 - jatkojohdossa on liikaa laitteita
 - samaan pistorasiaan on kytketty useita jatkojohtoja

Diagnostiikkamerkkivalot

VAROITUS: Ennen kuin teet mitään toimia tietokoneen sisällä, lue tietokoneen mukana toimitetut turvallisuusohjeet. Lisää turvallisuusohjeita on Regulatory Compliance -sivulla osoitteessa www.dell.com/regulatory_compliance.

Vianmäärityksessä auttavat tietokoneen etupaneelissa olevat neljä merkkivaloa 1, 2, 3 ja 4. Kun tietokone käynnistyy normaalisti, merkkivalot vilkkuvat ja sammuvat sitten. Jos tietokoneessa on vika, valojen väri ja järjestys ilmaisevat ongelman.

HUOMAUTUS: Jos tietokoneen käynnistyksen POST-testiosa suoritetaan onnistuneesti, kaikki neljä merkkivaloa sammuvat ennen käyttöjärjestelmän lataamista.

Diagnostiikkamerkkivalojen koodit POST-tarkistuksen aikana

Valoyhdistelmä	Ongelman kuvaus	Ehdotettu ratkaisu
①②③④	Tietokone <i>ei ole käynnissä</i> tai ennen BIOSin suorittamista on mahdollisesti ilmennyt ongelma.	<ol style="list-style-type: none">Kytke tietokone toimivaan sähköpistorasiaan ja paina virtapainiketta (katso kohtaa Virtaongelmat).Jos ongelma ei ratkea, ota yhteys Delliin (katso kohtaa Dellin yhteystiedot).

	<p>Mahdollinen BIOS-häiriö. Tietokone on elvytystilassa.</p>	<ul style="list-style-type: none"> 1 Nollaa CMOS-asetukset (katso kohtaa CMOS-asetusten tyhjentäminen). 1 Flash-päivitä BIOS uudelleen tai asenna BIOS-päivitys (katso kohtaa BIOSin flash-päivitys) ja käynnistä tietokone uudelleen. 1 Jos ongelma ei ratkea, ota yhteys Delliin (katso kohtaa Dellin yhteystiedot).
	<p>Mahdollinen suoritinhäiriö.</p>	<ul style="list-style-type: none"> 1 Ota yhteys Delliin (katso Dellin yhteystiedot).
	<p>Muistimoduuleja on löytynyt, mutta on ilmennyt muistivirhe.</p>	<ul style="list-style-type: none"> 1 Jos asennettuna on kaksi muistimoduulia, irrota moduulit (katso kohtaa Muistimoduulin irrottaminen), asenna yksi moduuli takaisin paikalleen (katso kohtaa Muistimoduulin asentaminen) ja käynnistä tietokone uudelleen. Jos tietokone käynnistyy normaalisti, jatka muistimoduulien asentamista (yksi kerrallaan), kunnes löydät viallisen moduulin tai kunnes olet asentanut uudelleen kaikki moduulit virheettää. 1 Asenna tietokoneeseen toimiva samantyyppinen muisti, jos sellainen on käytettävissä (katso Muisti). 1 Jos ongelma ei ratkea, ota yhteys Delliin (katso kohtaa Dellin yhteystiedot).
	<p>On ehkä tapahtunut PCI-laitevirhe.</p>	<ul style="list-style-type: none"> 1 Jos langaton kortti on asennettu, irrota se (katso kohtaa Langattoman kortin irrottaminen) ja käynnistä tietokone uudelleen. Jos ongelma häviää, asenna uusi langaton kortti. 1 Jos ongelma ei ratkea, ota yhteys Delliin (katso kohtaa Dellin yhteystiedot).
	<p>Näytönohjaimessa saattaa olla vikaa.</p>	<ul style="list-style-type: none"> 1 Ota yhteys Delliin (katso Dellin yhteystiedot).
	<p>On ehkä tapahtunut tallennuslaitevirhe.</p>	<ul style="list-style-type: none"> 1 Jos kiintolevy on asennettu, tarkista sen virta- ja datakaapeliliitännät (katso kohtaa Kiintolevyn telineen irrottaminen) ja käynnistä tietokone uudelleen. 1 Jos NVRAM-moduuli on asennettu, aseta se uudelleen (katso kohtaa NVRAM-moduuli) ja käynnistä tietokone uudelleen. 1 Jos ongelma ei ratkea, ota yhteys Delliin (katso kohtaa Dellin yhteystiedot).
	<p>Mahdollinen USB-häiriö.</p>	<ul style="list-style-type: none"> 1 Asenna uudelleen kaikki USB-laitteet, tarkista kaapelikytkennät ja käynnistä sitten tietokone uudelleen. 1 Jos ongelma ei ratkea, ota yhteys Delliin (katso kohtaa Dellin yhteystiedot).
	<p>Muistimoduuleja ei ole löytynyt.</p>	<ul style="list-style-type: none"> 1 Jos asennettuna on kaksi muistimoduulia, irrota moduulit (katso kohtaa Muistimoduulin irrottaminen), asenna yksi moduuli takaisin paikalleen (katso kohtaa Muistimoduulin asentaminen) ja käynnistä tietokone uudelleen. Jos tietokone käynnistyy normaalisti, jatka muistimoduulien asentamista (yksi kerrallaan), kunnes löydät viallisen moduulin tai kunnes olet asentanut uudelleen kaikki moduulit virheettää. 1 Asenna tietokoneeseen toimiva samantyyppinen muisti, jos sellainen on käytettävissä (katso Muisti). 1 Jos ongelma ei ratkea, ota yhteys Delliin (katso kohtaa Dellin yhteystiedot).
	<p>Emolevyn häiriö.</p>	<ul style="list-style-type: none"> 1 Ota yhteys Delliin (katso Dellin yhteystiedot).
	<p>Muistimoduulit ovat löytyneet, mutta tietokoneessa on muistin kokoonpano- tai yhteensopivuusvirhe.</p>	<ul style="list-style-type: none"> 1 Varmista, ettei mitään erityistä muistimoduulia ja muistivastakkeita tarvita (katso kohtaa Muisti). 1 Varmista, että tietokone tukee käyttämäsi muistia (katso kohtaa Muisti). 1 Jos ongelma ei ratkea, ota yhteyttä Delliin (katso Dellin yhteystiedot).
	<p>Mahdollinen emolevyn resurssi- ja/tai laitteistohäiriö.</p>	<ul style="list-style-type: none"> 1 Ota yhteys Delliin (katso Dellin yhteystiedot).
	<p>Virhe on ilmennyt.</p>	<ul style="list-style-type: none"> 1 Jos kiintolevy on asennettu, tarkista sen virta- ja datakaapeliliitännät (katso kohtaa Kiintolevyn teline (valinnainen)) ja käynnistä tietokone uudelleen. 1 Jos NVRAM-moduuli on asennettu, aseta se uudelleen (katso kohtaa NVRAM-moduuli) ja käynnistä tietokone uudelleen. 1 Jos näyttöön tulee virheilmoitus, jossa ilmoitetaan mistä laitteesta on kyse (esimerkiksi kiintolevy), tarkista, että laite toimii oikein. 1 Jos käyttöjärjestelmä yrittää käynnistää laitteesta (kuten CD-/DVD-asetasta), tarkista BIOSista, että tietokoneeseen asennettujen laitteiden käynnistysjärjestys on oikea. 1 Jos ongelma ei ratkea, ota yhteys Delliin (katso kohtaa Dellin yhteystiedot).

Merkkiäänät

Tietokoneesta saattaa kuulua sarja äänimerkkejä käynnistyksen aikana, jos näyttö ei pysty näyttämään virheitä tai ongelmia. Esimerkiksi kolmesta lyhyestä merkkiäänestä koostuva kuvio osoittaa, että tietokoneessa saattaa olla emolevyvika.

Jos tietokoneesta kuuluu merkkiäänien sarja käynnistyksen yhteydessä:

1. Kirjoita muistiin äänimerkkikoodi.
2. Yritä määrittää vika suorittamalla Dell Diagnostics -ohjelma. (Katso tämän asiakirjan kohtaa [Dell Diagnostics](#)).

Koodi (toistuvan lyhyet merkkiäänet)	Kuvaus	Ehdotettu ratkaisu
1	BIOS-tarkistussummavika Mahdollinen emolevyn vika.	<ul style="list-style-type: none">1 Ota yhteys Delliin (katso Dellin yhteystiedot).
2	Muistimoduuleja ei ole löytynyt.	<ul style="list-style-type: none">1 Jos asennettuna on kaksi muistimoduulia, irrota moduulit (katso kohtaa Muistimoduulin irrottaminen), asenna yksi moduuli takaisin paikalleen (katso kohtaa Muistimoduulin asentaminen) ja käynnistä tietokone uudelleen. Jos tietokone käynnistyy normaalisti, jatka muistimoduulien asentamista (yksi kerrallaan), kunnes löydät viallisen moduulin tai kunnes olet asentanut uudelleen kaikki moduulit virheettää.1 Asenna tietokoneeseen toimiva samantyyppinen muisti, jos sellainen on käytettävissä (katso Muisti).1 Jos ongelma ei ratkea, ota yhteys Delliin (katso kohtaa Dellin yhteystiedot).
3	Mahdollinen emolevyn vika. Kellotestin virhe Näppäimistöohjaimen testihäiriö	<ul style="list-style-type: none">1 Jos ongelma ei ratkea, ota yhteys Delliin (katso kohtaa Dellin yhteystiedot).
4	RAM-luku/-kirjoitusvirhe.	<ul style="list-style-type: none">1 Varmista, ettei mitään erityistä muistimoduulia ja muistivastakkeita tarvita (katso kohtaa Muisti).1 Varmista, että tietokone tukee käyttämäsi muistia (katso kohtaa Muisti).1 Jos ongelma ei ratkea, ota yhteyttä Delliin (katso Dellin yhteystiedot).
5	Reaaliaikaisen kellon virhe. Mahdollinen paristovika tai emolevyn vika.	<ul style="list-style-type: none">1 Vaihda paristo (katso Nappipariston asentaminen).1 Jos ongelma ei ratkea, ota yhteyttä Delliin (katso Dellin yhteystiedot).
6	Video BIOS -testivika.	<ul style="list-style-type: none">1 Ota yhteys Delliin (katso Dellin yhteystiedot).
7	CPU:n välimuistin testivika	<ul style="list-style-type: none">1 Ota yhteys Delliin (katso Dellin yhteystiedot).

Järjestelmäilmoitukset

 **HUOMAUTUS:** Jos ilmoitusta ei ole luettelossa, katso ohjeita käyttöjärjestelmän tai sen ohjelman ohjeesta, jonka käytön aikana virheilmoitus saatiin.

Alert! Previous attempts at booting this system have failed at checkpoint [nnnn] (Hälytys! Aiemmat yritykset käynnistää tämä järjestelmä ovat epäonnistuneet tarkistuspisteessä [nnnn]). For help in resolving this problem, please note this checkpoint and contact Dell Technical Support (Ratkaise tämä ongelma kirjaamalla tämä tarkistuspiste muistiin ja ottamalla yhteyttä Delliin tekniseen tukeen) — Tietokoneen käynnistäminen epäonnistui kolme kertaa peräkkäin saman virheen takia (katso ohjeita kohdasta [Dellin yhteystiedot](#)).

CMOS checksum error (CMOS-tarkistussummavirhe) — Mahdollinen emolevyn vika tai RTC-paristossa on vähän virtaa. Vaihda paristo (katso kohtaa [Nappiparisto](#) tai [Dellin yhteystiedot](#)).

CPU fan failure (suorittimen tuulettimen vika) — Asenna keskusyksikön tuuletin (katso [Kiintolevytuulettimen irrottaminen](#)).

Diskette drive 0 seek failure (Levykeaseman 0-hakuvika) — Kaapeli voi olla irti, tai tietokoneen kokoonpanotiedot eivät vastaa laitteistokokoonpanoa. Tarkista mahdollisen kiintolevyaseman kaapeliiliitännät ([Kiintolevyn telineen irrottaminen](#)) ja asenna mahdollinen NVRAM-moduuli uudelleen (katso kohtaa [NVRAM-moduulin irrottaminen](#)).

Diskette read failure (Levykkeen lukuvika) — Levyke voi olla viallinen, tai kaapeli voi olla irti. Tarkista levykeaseman kaapeliiliitännät.

Hard-disk read failure (Kiintolevyn lukuvirhe) — Mahdollinen kiintolevyhäiriö kiintolevyn käynnistystestin aikana (katso ohjeita kohdasta [Dellin yhteystiedot](#)). Tarkista mahdollisen kiintolevyaseman kaapeliiliitännät ([Kiintolevyn telineen irrottaminen](#)) ja asenna mahdollinen NVRAM-moduuli uudelleen (katso kohtaa [NVRAM-moduulin irrottaminen](#)).

Keyboard failure (näppäimistövirhe) — Näppäimistövirhe tai näppäimistön johto on irti (katso [Näppäimistöongelmat](#)).

No boot device available (käynnistyslaitetta ei ole käytettävissä) — Järjestelmä ei tunnista käynnistävää laitetta tai levyosiota.

- 1 Jos NVRAM-moduuli on käynnistyslaite, varmista että se on asennettu oikein (katso kohtaa [NVRAM-moduuli](#)).
- 1 Jos levykeasema on käynnistyslaite, varmista, että kaapelit on liitetty ja että asemassa on levyke.
- 1 Jos kiintolevy on käynnistyslaite, varmista, että kaapelit on kytketty ja että asema on asennettu oikein ja osoitettu käynnistyslaitteeksi (katso kohtaa [Kiintolevyn telne \(valinnainen\)](#)).
- 1 Siirry BIOSiin ja varmista, että käynnistysjärjestystiedot ovat oikein (katso kohtaa [BIOS-apuohjelman avaaminen](#)).

No timer tick interrupt (ei ajastimen keskeytystä) — Emolevyn piiri voi toimia väärin tai emolevyssä voi olla häiriö (katso ohjeita kohdasta [Dellin yhteystiedot](#)).

Non-system disk or disk error (Ei järjestelmälevy tai levyvirhe) — Vaihda tilalle levyke, jolla on käynnistettävä käyttöjärjestelmä, tai poista levyke asemasta ja käynnistä tietokone uudelleen.

Not a boot diskette (Ei käynnistyslevyke) — Aseta käynnistyslevyke asemaan ja käynnistä tietokone uudelleen.

NOTICE - Hard Drive SELF MONITORING SYSTEM has reported that a parameter has exceeded its normal operating range. Dell recommends that you back up your data regularly. A parameter out of range may or may not indicate a potential hard drive problem (MUISTUTUS - Kiintolevyn ITSEVALVONTAJÄRJESTELMÄ on raportoinnut, että tietty parametri on ylittänyt normaalin toiminnallisen alueensa. Dell suosittelee tietojen varmuuskopioimista säännöllisesti. Alueen ulkopuolella oleva parametri voi olla osoitus mahdollisesta kiintolevyn ongelmasta.) — S.M.A.R.T-virhe, mahdollinen kiintolevyn vika. Tämä ominaisuus voidaan ottaa käyttöön tai poistaa käytöstä BIOS-asetuksista.

USB over current error (USB-laitteen ylijännitevirhe) — Ongelmia tietokoneeseen liitettyssä USB-laitteessa. Lisätietoja on laitteen vianmääritysoppaissa.

Laitteiston vianmääritys

Jos jotakin laitetta ei löydy BIOSin käytön aikana tai se löytyy, mutta määritetään virheellisesti, voit käyttää Laitteiston vianmääritystä yhteensopivuusongelman ratkaisemiseen.

Microsoft Windows XP Embedded:

Windows XP Embedded ei sisällä laitteiston vianmääritysapuohjelmaa. Sitä voi käyttää internet-yhteyden kautta.

1. Kirjautu järjestelmään käyttäjänä, jolla on järjestelmänvalvojan oikeudet.
2. Valitse **Käynnistä** → **Ohje ja tuki**.
3. Valitse **Laitteisto**.
4. Valitse ongelmallinen laite **Laitteisto**-kehyksessä ja paina <Enter>-näppäintä.
5. Valitse hakutuloksista ongelmaa parhaiten kuvaava vaihtoehto ja noudata seuraavia vianmäärityksen vaiheita.

Microsoft Windows XP:


1. Valitse **Käynnistä** → **Ohje ja tuki**.
2. Kirjoita Etsi-kenttään **Laitteiston vianmääritys** ja aloita haku painamalla <Enter>-näppäintä.
3. Valitse **Korjaa ongelma** -kohdassa **Laitteiden vianmääritys**.
4. Valitse **Laitteiston vianmääritys** -luettelosta ongelmaa parhaiten kuvaava vaihtoehto ja valitse sitten **Seuraava** ja noudata seuraavia vianmäärityksen vaiheita.

Microsoft Windows Vista:

1. Napsauta Windows Vistan Käynnistä-painiketta  ja valitse **Ohje ja tuki**.
2. Kirjoita Etsi-kenttään **Laitteiston vianmääritys** ja aloita haku painamalla <Enter>-näppäintä.

3. Valitse hakutuloksista ongelmaa parhaiten kuvaava vaihtoehto ja noudata seuraavia vianmäärittämissä vaiheita.


Dell Diagnostics


 **VAROITUS:** Ennen kuin teet mitään toimia tietokoneen sisällä, lue tietokoneen mukana toimitetut turvallisuusohjeet. Lisää turvallisuusohjeita on Regulatory Compliance -sivulla osoitteessa www.dell.com/regulatory_compliance.

Dell Diagnostics -ohjelman käyttäminen

Jos tietokoneessasi on jotain ongelmia, suorita kohdassa [Vianmäärittäminen](#) mainitut tarkistukset ja suorita Dell Diagnostics -ohjelma, ennen kuin otat yhteyttä Dellin tekniseen tukeen.


Avaa Dell-diagnostiikkaohjelma kiintolevyiltä tai *Drivers and Utilities* -levyltä.

 **HUOMAUTUS:** *Drivers and Utilities* -CD-levy on valinnainen, eikä sitä välttämättä toimiteta tietokoneen mukana. Levyn käyttämiseen tarvitaan ulkoinen optinen asema.


 **HUOMAUTUS:** Dell Diagnostics -ohjelma toimii vain Dell-tietokoneissa.


Dell Diagnostics -ohjelman käynnistäminen kiintolevyiltä

Ennen kuin käynnistät Dell Diagnostics -ohjelman, avaa BIOS, tarkista tietokoneen kokoonpanotiedot ja varmista, että testattava laite näkyy BIOSissa ja on aktiivinen.

 **HUOMAUTUS:** Jos tietokone ei näytä näyttökuvaa, ota yhteys Dellin (katso [Dellin yhteystiedot](#)).


1. Varmista, että tietokone on kytketty toimivaan virtalähteeseen.
2. Käynnistä (tai käynnistä uudelleen) tietokone.
3. Kun DELL-logo tulee näkyviin, paina heti <F12>-näppäintä.

 **HUOMAUTUS:** Jos näppäintä pidetään pitkään painettuna, voi tapahtua näppäimistövirhe. Vältä mahdollinen näppäimistövirhe painamalla <F12>-näppäintä ja vapauttamalla se tasaisin väliajoin, jotta Boot Device Menu (Käynnistyslaitevalikko) avautuu.

 **HUOMAUTUS:** Jos odotat liian kauan ja käyttöjärjestelmän logo tulee näyttöön, anna käyttöjärjestelmän käynnistyä. Katkaise tietokoneesta virta ja yritä uudelleen.

4. Valitse käynnistysvalikosta ylä- ja alanuolella **PSA+** ja paina <Enter>-näppäintä.


Tietokone suorittaa ennen käynnistystä PSA (Pre-boot System Assessment) -toiminnon, joka on sarja emolevyn, näppäimistön, näytön, muistin, kiintolevyn ja muiden osien aloitustestejä.

 **HUOMAUTUS:** PSA saattaa kestää useita minutteja.


1. Vastaa näytössä näkyviin kysymyksiin. Jos näyttöön tulee kehote, valitse kaikki muistitesti.
1. Jos vikoja havaitaan, kirjoita muistiin niiden koodit ja katso kohtaa [Dellin yhteystiedot](#).
1. Jos Pre-boot System Assessment -toiminto suoritetaan loppuun asti, näyttöön tulee sanoma *Booting Dell Diagnostic Utility Partition. (Dellin diagnostiikka-apuohjelman osio käynnistetään.) Press any key to continue. (Jatka painamalla jotain näppäintä.)*

 **HUOMAUTUS:** Jos näyttöön tulee ilmoitus siitä, että diagnostiikka-apuohjelman osiota ei löydy, suorita Dell-diagnostiikkaohjelma *Drivers and Utilities* -levyltä (katso [Dell Diagnostics -ohjelman käynnistäminen Drivers and Utilities -levyltä](#)).

5. Painamalla jotain näppäintä voit käynnistää Dell Diagnostics -ohjelman kiintolevyn diagnostiikka-apuohjelman osiosta.
6. Paina <Sarkain>-näppäintä, valitse **Test System** (Testaa järjestelmä) ja paina sitten <Enter>-näppäintä.

 **HUOMAUTUS:** On suositeltavaa suorittaa kaikki tietokonetta koskevat testit valitsemalla **Test System** (Testaa järjestelmä). Jos valitset **Test Memory** (Testaa muisti), järjestelmä aloittaa muistin laajennetun testauksen. Testin loppuun vieminen voi kestää jopa 30 minuuttia tai sitä kauemmin. Kun testi on valmis, kirjaa sen tulokset muistiin ja palaa edelliseen valikkoon painamalla jotakin näppäintä.

7. Kun olet **Dell Diagnostics -ohjelman päävalikossa**, valitse suoritettava testi napsauttamalla sitä hiirellä tai painamalla <sarkainta> ja sitten <Enter>-näppäintä (katso kohtaa [Dell Diagnostics -ohjelman päävalikko](#)).

 **HUOMAUTUS:** Kirjoita virhekoodi ja ongelman kuvaus muistiin näytössä näkyvässä muodossa ja noudata näyttöön tulevia ohjeita.


8. Kun kaikki testit on suoritettu, sulje testinäyttö ja palaa Dell Diagnostics - ohjelman päävalikkoon.


9. Sulje päävalikon ikkuna ja poistu siten Dell Diagnostics -ohjelmasta ja käynnistä tietokone uudelleen.

Dell Diagnostics -ohjelman käynnistäminen Drivers and Utilities -levyltä


Ennen kuin käynnistät Dell Diagnostics -ohjelman, avaa BIOS (katso kohtaa [BIOS-apuohjelman avaaminen](#)), tarkista tietokoneen kokoonpanotiedot ja varmista, että testattava laite näkyy BIOSissa ja on aktiivinen.

1. Kytke tietokoneeseen ulkoinen optinen asema.
2. Aseta *Drivers and Utilities* -levy optiseen asemaan.
3. Käynnistä tietokone.
4. Kun DELL-logo tulee näkyviin, paina heti <F12>-näppäintä.


 **HUOMAUTUS:** Jos näppäintä pidetään pitkään painettuna, voi tapahtua näppäimistövirhe. Vältä mahdollinen näppäimistövirhe painamalla <F12>-näppäintä ja vapauttamalla se tasaisin väliajoin, jotta Boot Device Menu (Käynnistyslaitevalikko) avautuu.

 **HUOMAUTUS:** Jos odotat liian kauan ja käyttöjärjestelmän logo tulee näyttöön, odota, kunnes näyttöön tulee Microsoft Windows -työpöytä. Katkaise tietokoneesta virta ja yritä uudelleen.


5. Kun käynnistyslaitteiden luettelo tulee näyttöön, valitse CD-/DVD-/CD- RW-asema ylä- ja alanuolia käyttämällä ja paina sitten <Enter>.

 **HUOMAUTUS:** Kun käytät erikseen käynnistettävää käynnistysvalikkoa, laitteiden käynnistysjärjestys muuttuu vain nykyisellä käynnistyskerralla. Tietokoneen seuraavalla käynnistyskerralla se käynnistää BIOSissa määritetyt laitteet.

6. Vahvista CD-/DVD-levyltä käynnistys painamalla jotakin näppäintä.
7. Kirjoita 1, kun haluat suorittaa 32-bittisen Dell Diagnostics -ohjelman.
8. Kirjoittamalla Dell Diagnostics -päävalikossa 1 voit valita vaihtoehdon Dell 32-bit Diagnostics for Resource CD (graphical user interface) (Dellin Resource CD:n 32-bittinen diagnostiikka (graafinen käyttöliittymä)).
9. Paina <Sarkain>-näppäintä, valitse Test System (Testaa järjestelmä) ja paina sitten <Enter>-näppäintä.

 **HUOMAUTUS:** On suositeltavaa suorittaa kaikki tietokonetta koskevat testit valitsemalla Test System (Testaa järjestelmä). Jos valitset Test Memory (Testaa muisti), järjestelmä aloittaa muistin laajennetun testauksen. Testin loppuun vieminen voi kestää jopa 30 minuuttia tai sitä kauemmin. Kun testi on valmis, kirjaa sen tulokset muistiin ja palaa edelliseen valikkoon painamalla jotakin näppäintä.

10. Kun olet Dell Diagnostics -ohjelman päävalikossa, valitse suoritettava testi napsauttamalla sitä hiirellä tai painamalla <sarkainta> ja sitten <Enter>-näppäintä (katso kohtaa [Dell Diagnostics -ohjelman päävalikko](#)).

 **HUOMAUTUS:** Kirjoita virhekoodi ja ongelman kuvaus muistiin näytössä näkyvässä muodossa ja noudata näyttöön tulevia ohjeita.


11. Kun kaikki testit on suoritettu, sulje testinäyttö ja palaa Dell Diagnostics - ohjelman päävalikkoon.
12. Sulje päävalikon ikkuna ja poistu siten Dell Diagnostics -ohjelmasta ja käynnistä tietokone uudelleen.
13. Poista *Drivers and Utilities* -levy optisesta asemasta.

Dell Diagnostics -ohjelman päävalikko

Dell-diagnostiikan lataamisen jälkeen näyttöön tulee seuraava valikko:

Asetus	Toiminto
Test Memory (Testaa muisti)	Suorittaa yksittäisen muistitestin
Test System (Testaa järjestelmä)	Suorittaa järjestelmän diagnostiikkatestin
Exit (Lopeta)	Lopettaa diagnostiikkaohjelman

Paina <Sarkain>-näppäintä, valitse suoritettava testi ja paina sitten <Enter>-näppäintä.


 **HUOMAUTUS:** On suositeltavaa suorittaa kaikki tietokonetta koskevat testit valitsemalla Test System (Testaa järjestelmä). Jos valitset Test Memory (Testaa muisti), järjestelmä aloittaa muistin laajennetun testauksen. Testin loppuun vieminen voi kestää jopa 30 minuuttia tai sitä kauemmin. Kun testi on valmis, kirjaa sen tulokset muistiin ja palaa tähän valikkoon painamalla jotakin näppäintä.

Kun **Test System** (Testaa järjestelmä) on valittuna, näyttöön tulee seuraava valikko:

Asetus	Toiminto
Express Test (Pikatesti)	Testaa järjestelmän laitteet nopeasti. Testaaminen vie yleensä 10–20 minuuttia. HUOMAUTUS: Pikatesti ei vaadi käyttäjältä toimia. Pikatestillä voit selvittää ongelman syyt nopeasti.
Extended Test (Laaja testi)	Testaa järjestelmän laitteet läpikotaisin. Testi kestää yleensä vähintään tunnin. HUOMAUTUS: Laajassa testissä käyttäjän on vastattava välillä joihinkin kysymyksiin.
Custom Test (Mukautettu testi)	Testaa tietyn laitteen tai mukauttaa suoritettavia testejä.
Symptom Tree (Ongelmapuu)	Voit valita testin, joka perustuu ongelman ilmenemistapaan. Näyttää luettelon tavallisimmista virheen ilmenemistavoista.

 **HUOMAUTUS:** On suositeltavaa valita seuraavasta valikosta **Extended Test** (Laaja testi) -vaihtoehto ja suorittaa tietokoneessa olevien laitteiden perusteellinen tarkistus.

Jos testin aikana löydetään ongelma, näyttöön tulee ilmoitus, jossa ilmoitetaan virhekoodi ja ongelman kuvaus. Kirjoita virhekoodi ja ongelman kuvaus muistiin näytössä näkyvässä muodossa ja noudata näyttöön tulevia ohjeita. Jos ongelma ei ratkea, ota yhteys Delliin (katso kohtaa [Delliin yhteystiedot](#)).

 **HUOMAUTUS:** Kun otat yhteyttä Delliin tukeen, pidä huoltomerkki ulottuvillasi. Tietokoneen huoltomerkki näkyy kunkin näytön yläosassa.


Seuraavissa välilehdissä on lisätietoja testeistä, jotka suoritetaan vaihtoehdolla Custom Test (Mukautettu testi) tai Symptom Tree (Ongelmapuu):

Välilehti	Toiminto
Results (Tulokset)	Näyttää testin tulokset ja havaitut virhetilanteet.
Errors (Virheet)	Näyttää havaitut virhetilanteet, virhekoodit ja ongelman kuvauksen.
Help (Ohje)	Sisältää kuvauksen testistä ja saattaa ilmoittaa testin suorittamiseen liittyviä vaatimuksia.
Configuration (Kokoonpano)	Näyttää valitun laitteen laitteistokokoonpanon. Dell-diagnostiikkaohjelma saa kaikkien laitteiden kokoonpanotiedot BIOSista, muistista ja sisäisistä testeistä. Kaikki tiedot näytetään vasemmassa reunassa olevassa laiteluettelossa. HUOMAUTUS: Laiteluettelossa ei välttämättä ole kaikkien tietokoneeseen asennettujen komponenttien tai tietokoneeseen liitettyjen laitteiden nimiä.
Parameters (Parametrit)	Voit mukauttaa testiä muuttamalla testiasetuksia.

Ongelmien ratkaiseminen


Kun teet vianmäärittystä, seuraavista vihjeistä saattaa olla apua:

- 1 Jos lisäsit tai poistit jonkin osan, ennen kuin ongelma ilmeni, tarkista asennus ja varmista, että kyseinen osa on oikein asennettu.
- 1 Jos oheislaitte ei toimi, varmista, että se on oikein liitetty.
- 1 Jos saat virheilmoituksen, kirjoita muistiin viestin sisältö sanatarkasti. Tämä sanoma voi auttaa teknistä tukea ongelman selvittämisessä ja korjaamisessa.
- 1 Jos virheilmoitus tulee jostakin ohjelmasta, katso kyseisen ohjelman ohjeita.

 **HUOMAUTUS:** Tämän ohjeen menetelmät on kirjoitettu Windowsin oletusnäkyä varten, eivätkä ne välttämättä päde, jos Dell™-tietokone on asetettu Windows Classic -näkyä.


Paristo-ongelmat

 **VAROITUS:** Jos uusi paristo on asetettu paikalleen väärin, se voi räjähtää. Vaihda paristo vain valmistajan suosittelemaan samanlaisen tai vastaavanlaisen paristoon. Hävitä käytetyt paristot valmistajan ohjeiden mukaisesti.

 **VAROITUS:** Ennen kuin teet mitään toimia tietokoneen sisällä, lue tietokoneen mukana toimitetut turvallisuusohjeet. Lisää turvallisuusohjeita on Regulatory Compliance -sivulla osoitteessa www.dell.com/regulatory_compliance.

Pariston vaihtaminen — Jos aika- ja päivämäärätiedot on jatkuvasti määritettävä uudelleen tietokoneen käynnistämisen jälkeen tai jos väärä aika tai päivämäärä tulee näyttöön käynnistyksen yhteydessä, vaihda paristo (katso kohtaa [Nappiparisto](#)). Jos paristo ei vielä toimi, ota yhteys Delliin (katso [Dellin yhteystiedot](#)).

Asemaongelmat

 **VAROITUS:** Ennen kuin teet mitään toimia tietokoneen sisällä, lue tietokoneen mukana toimitetut turvallisuusohjeet. Lisää turvallisuusohjeita on Regulatory Compliance -sivulla osoitteessa www.dell.com/regulatory_compliance.

Varmista, että Microsoft® Windows® -käyttöjärjestelmä tunnistaa aseman —


Windows XP Embedded:

- 1 Napsauta **Käynnistä**-painiketta hiiren kakkospainikkeella ja valitse **Resurssienhallinta**.

Windows XP:

- 1 Valitse **Käynnistä** ja sitten **Oma tietokone**.

Windows Vista®:

- 1 Napsauta Windows Vistan Käynnistä-painiketta  ja valitse sitten **Tietokone**.

Jos asemaa ei näy luettelossa, suorita virustentorjuntaohjelmallasi täydellinen virustarkistus mahdollisten virusten löytämiseksi ja poistamiseksi. Virukset voivat estää Windows-käyttöjärjestelmää tunnistamasta asemaa.


Tarkista kaapeliliitännät — Tarkista, että kiintolevyaseman kaapelit (katso kohtaa [Kiintolevyyn teline \(valinnainen\)](#)) ja NVRAM-moduuli (katso kohtaa [NVRAM-moduuli](#)) ovat tukevasti kiinni.

Puhdista asema tai levy — Puhdista levy ja optinen asema yleisesti saatavilla olevilla puhdistusmateriaaleilla.

Suorita Laitteiston vianmääritys — Katso [Laitteiston vianmääritys](#).

Suorita Dell Diagnostics -ohjelma — Katso [Dell Diagnostics](#).

Optisen aseman ongelmat (valinnainen, ulkoinen)

 **HUOMAUTUS:** Suurinopeuksisten optisten asemien tärinä on normaalia, ja se voi aiheuttaa melua. Tämä ei ole merkki aseman tai levyn virheellisyydestä.

 **HUOMAUTUS:** Alue-erojen ja eri levyformaattien vuoksi kaikki DVD-levyt eivät toimi kaikissa DVD-asemissa.

Säädä Windowsin äänenvoimakkuutta —

- 1 Napsauta näytön oikeassa alakulmassa olevaa kaiutinkuvaketta.
- 1 Varmista, että äänenvoimakkuus on sopivalla tasolla, napsauttamalla liukusäädintä ja vetämällä sitä ylös.
- 1 Varmista, että ääntä ei ole mykistetty, napsauttamalla valittuja ruutuja.

Tarkista kaiuttimet — Katso [Ääni- ja kaiutinongelmat](#).

Ongelmat kirjoitettaessa optisella asemalla

Sulje muut ohjelmat — Optisen aseman pitää saada tasainen tietovirta kirjoituksen aikana. Virran keskeytyminen aiheuttaa ongelmia. Sulje kaikki ohjelmat ennen optiselle asemalle kirjoittamista.

Poista Windowsin valmiustila käytöstä ennen levyille kirjoittamista — Etsi tietoja virranhallinta-asetuksista Windowsin ohjeesta ja tuesta hakusanalla *lepotila*.

Kiintolevyongelmat

Suorita levytarkistus —


Windows XP Extended:

1. Kirjautu järjestelmään käyttäjänä, jolla on järjestelmänvalvojan oikeudet.
2. Napsauta **Käynnistä**-painiketta hiiren kakkospainikkeella ja valitse **Resurssienhallinta**.
3. Napsauta **Kansiot**-luettelossa tarkistettavaa levyä (kuten **Paikallinen levy (C:)** tai **Paikallinen levy (D:)**) hiiren kakkospainikkeella ja valitse **Ominaisuudet**.
4. Valitse **Työkalut**→ **Tarkista nyt**.
5. Valitse **Etsi ja yritä korjata vialliset sektorit** ja sitten **Käynnistä**.
6. Jos levyongelma löytyy, korjaa se näyttöön tulevien ohjeiden mukaan.

Windows XP:

1. Valitse **Käynnistä** ja sitten **Oma tietokone**.
2. Napsauta hiiren kakkospainikkeella kohtaa **Paikallinen asema C:**.
3. Valitse **Ominaisuudet**→ **Työkalut**→ **Tarkista nyt**.
4. Valitse **Etsi ja yritä korjata vialliset sektorit** ja sitten **Käynnistä**.
5. Jos levyongelma löytyy, korjaa se näyttöön tulevien ohjeiden mukaan.

Windows Vista:

1. Valitse **Käynnistä**  ja valitse **Tietokone**.
2. Napsauta hiiren kakkospainikkeella kohtaa **Paikallinen asema C:**.
3. Valitse **Ominaisuudet**→ **Työkalut**→ **Tarkista nyt**.

Käyttäjätilin valvonta -ikkuna voi tulla esiin. Jos olet tietokoneen järjestelmänvalvoja, valitse **Jatka**. Ota muussa tapauksessa yhteyttä järjestelmänvalvojaan, jotta voit jatkaa ohjelman käyttöä.

4. Noudata näytön ohjeita.

Sähköposti- ja Internet-ongelmat



VAROITUS: Ennen kuin teet mitään toimia tietokoneen sisällä, lue tietokoneen mukana toimitetut turvallisuusohjeet. Lisää turvallisuusohjeita on Regulatory Compliance -sivulla osoitteessa www.dell.com/regulatory_compliance.

Tarkista Microsoft Outlook® Express -ohjelman suojausasetukset — Jos et voi avata sähköpostin liitetiedostoja:

1. Valitse Outlook Expressissä **Työkalut**→ **Asetukset**→ **Suojaus**.
2. Poista **Estä liitetiedostot** -kohdan valinta napsauttamalla sitä tarpeen mukaan.

Varmista, että Internet-yhteys on olemassa — Varmista, että sinulla on tili Internet-palveluntarjoajalla. Valitse Outlook Express -sähköpostiohjelmassa **Tiedosto**. Jos kohdan **Työskentele offline**-tilassa vieressä on valintamerkki, poista valinta sitä napsauttamalla ja muodosta sitten Internet-yhteys. Pyydä lisäapua Internet-palveluntarjoajaltasi.

Virheilmoitukset



VAROITUS: Ennen kuin teet mitään toimia tietokoneen sisällä, lue tietokoneen mukana toimitetut turvallisuusohjeet. Lisää turvallisuusohjeita on Regulatory Compliance -sivulla osoitteessa www.dell.com/regulatory_compliance.

Jos saamaasi ilmoitusta ei ole luettelossa, katso käyttöjärjestelmän ohjeita tai sen ohjelman ohjeita, joka oli käynnissä silloin, kun virheilmoitus tuli näkyviin.


A filename cannot contain any of the following characters (tiedostonimessä ei voi esiintyä seuraavia merkkejä): \ / : * ? " < > | – Älä käytä näitä merkkejä tiedostonimissä.

A required .DLL file was not found (Vaadittua .DLL-tiedostoa ei löydy) – Käynnistettävän ohjelman vaatima tiedosto puuttuu. Poista ohjelman asennus ja asenna se sitten uudelleen seuraavasti:

Windows XP ja XP Embedded:

1. Yritä poistaa ohjelma sen omalla asennuksen poisto-ohjelmalla. Jos se ei onnistu, jatka tekemällä seuraavat vaiheet.
2. Kirjautu järjestelmään käyttäjänä, jolla on järjestelmänvalvojan oikeudet.
3. Yritä poistaa ohjelma sen omalla asennuksen poisto-ohjelmalla. Jos se ei onnistu, jatka tekemällä seuraavat vaiheet.
4. Valitse **Käynnistä** → Ohjauspaneeli → **Lisää tai poista sovellus**.
5. Valitse poistettava ohjelma.
6. Valitse **Poista** tai **Muuta tai poista**.
7. Katso asennusohjeet ohjelman oppaista.

Windows Vista:

1. Valitse **Käynnistä**  → Ohjauspaneeli → Ohjelmat → Ohjelmat ja ominaisuudet
2. Valitse poistettava ohjelma.
3. Valitse **Poista asennus**.
4. Katso asennusohjeet ohjelman oppaista.

drive letter : \ is not accessible. (asematunnus: \ ei ole käytettävissä.) The device is not ready (x : \ ei ole käytettävissä. Laite ei ole valmis) – Asema ei voi lukea levyä. Aseta levyke asemaan ja yritä uudelleen.

Insert bootable media (Aseta käynnistyslevy asemaan) – Aseta asemaan käynnistyslevyke tai CD- tai DVD-levy, jolta tietokone voidaan käynnistää.

Non-system disk error (ei-järjestelmälevyn virhe) – Poista levyke asemasta ja käynnistä tietokone uudelleen.

Not enough memory or resources. Close some programs and try again (Liian vähän muistia tai resursseja, sulje osa ohjelmista ja yritä uudelleen) – Sulje kaikki ikkunat ja avaa ohjelma, jota haluat käyttää. Joissakin tapauksissa tietokone voidaan joutua käynnistämään uudelleen tietokoneen resurssien palauttamiseksi. Jos näin käy, suorita ohjelma, jota haluat käyttää ensin.

Operating system not found (Käyttöjärjestelmää ei löydy) – Ota yhteys Delliin (katso [Dellin yhteystiedot](#)).

Näppäimistöongelmat



VAROITUS: Ennen kuin teet mitään toimia tietokoneen sisällä, lue tietokoneen mukana toimitetut turvallisuusohjeet. Lisää turvallisuusohjeita on Regulatory Compliance -sivulla osoitteessa www.dell.com/regulatory_compliance.

Tarkista näppäimistön kaapeli –

1. Varmista, että näppäimistön kaapeli on liitetty oikein tietokoneeseen.
1. Katkaise virta tietokoneesta, kiinnitä näppäimistön kaapeli uudelleen ja käynnistä tietokone uudelleen.

- 1 Tarkista, ettei kaapeli ole vaurioitunut tai rispaantunut, ja tarkista kaapeliiliittimet taittuneiden tai rikkinäisten nastojen varalta. Suorista mahdollisesti taittuneet nastat.
- 1 Irrota mahdolliset näppäimistön jatkojohdot ja kytke näppäimistö suoraan tietokoneeseen.

Testaa näppäimistö — Kytke oikein toimiva näppäimistö tietokoneeseen ja kokeile sitten näppäimistön käyttöä.

Suorita Laitteiston vianmääritys — Katso kohtaa [Laitteiston vianmääritys](#).

Lukitukset ja ohjelmaongelmat

 **VAROITUS:** Ennen kuin teet mitään toimia tietokoneen sisällä, lue tietokoneen mukana toimitetut turvallisuusohjeet. Lisää turvallisuusohjeita on Regulatory Compliance -sivulla osoitteessa www.dell.com/regulatory_compliance.

Tietokone ei käynnisty

Tarkista diagnostiikkavalot — Katso [Diagnostiikkamerkkivalot](#).

Varmista, että virtajohto on liitetty tietokoneeseen ja pistorasiaan.

Tietokone lakkaa reagoimasta

 **MUISTUTUS:** Voit menettää tietoja, jos et pysty sammuttamaan käyttöjärjestelmää.


Katkaise virta tietokoneesta. — Jos tietokone ei reagoi mitenkään, kun painat näppäintä tai liikutat hiirtä, paina virtapainiketta vähintään 8-10 sekuntia, kunnes tietokone sammuu. Käynnistä tietokone sitten uudelleen.

Ohjelma lakkaa toimimasta

Lopeta ohjelma —

1. Paina näppäimiä <Ctrl><Vaihto><Esc> samanaikaisesti, jolloin Tehtävienhallinta avautuu.
2. Napsauta **Sovellukset**-välilehteä.
3. Napsauta ohjelmaa, joka ei enää vastaa.
4. Valitse **Lopeta tehtävä**.

Ohjelmassa tapahtuu vakava virhe jatkuvasti

 **HUOMAUTUS:** Ohjelman asennusohjeet ovat tavallisesti sen oppaissa, levykkeellä tai CD-/DVD-levyllä.

Tarkista ohjelman oppaat — Poista ohjelma ja asenna se tarvittaessa uudelleen.

Ohjelma on suunniteltu aikaisemmalle Windows-käyttöjärjestelmälle

Suorita ohjattu ohjelman yhteensopivuuden varmistaminen —

Windows XP Embedded:

Windows XP Embedded ei sisällä ohjattua ohjelman yhteensopivuuden varmistusta. Se on käytettävissä internet-yhteyden kautta Microsoftin sivustossa. Toiminnon käyttäminen:

1. Valitse **Käynnistä** → **Ohjauspaneeli** → **Ohje ja tuki**.

2. Valitse **Valitse tehtävä** -kohdasta **Etsi Windows XP:n kanssa yhteensopivia laitteistoja ja ohjelmistoa**.
3. Noudata näytön ohjeita.


Windows XP:

Ohjattu ohjelman yhteensopivuuden varmistaminen määrittää ohjelman, jotta se toimii ympäristössä, joka muistuttaa muita kuin Windows XP -käyttöjärjestelmäympäristöjä.

1. Valitse **Käynnistä** → **Kaikki ohjelmat** → **Apuohjelmat** → **Ohjattu ohjelman yhteensopivuuden varmistaminen** → **Seuraava**.
2. Noudata näytön ohjeita.

Windows Vista:

Ohjattu ohjelman yhteensopivuuden varmistaminen määrittää ohjelman, jotta se toimii ympäristössä, joka muistuttaa muita kuin Windows Vista -käyttöjärjestelmäympäristöjä.

1. Valitse **Käynnistä**  → **Ohjauspaneeli** → **Ohjelmat** → **Käytä vanhempaa ohjelmaa Windowsin tässä versiossa**.
2. Valitse Tervetuloa-ikkunassa **Seuraava**.
3. Noudata näytön ohjeita.

Näyttö muuttuu täysin siniseksi

Sammuta tietokoneen virta — Jos tietokone ei reagoi mitenkään, kun painat näppäintä tai liikutat hiirtä, paina virtapainiketta vähintään 8-10 sekuntia, kunnes tietokone sammuu. Käynnistä tietokone sitten uudelleen.

Muita ohjelmaongelmia

Tarkista ohjelman oppaat tai pyydä vianmäärittystietoja ohjelman valmistajalta —

- 1 Varmista, että ohjelma on yhteensopiva tietokoneesi käyttöjärjestelmän kanssa.
- 1 Varmista, että tietokone vastaa ohjelman vähimmäisvaatimuksia. Katso tietoja ohjelman oppaista.
- 1 Varmista, että ohjelma on asennettu ja määritetty oikein.
- 1 Tarkista, että laitteen ohjaimet eivät ole ristiriidassa ohjelman kanssa.
- 1 Poista ohjelma ja asenna se tarvittaessa uudelleen.

Tee heti varmuuskopiot tiedostoistasi

Tarkista kiintolevy, levykkeet tai CD-/DVD-levyt virustorjuntaohjelmalla

Tallenna ja sulje kaikki avoimet tiedostot tai ohjelmat ja sammuta tietokone **Käynnistä**-valikosta

Muistiongelmat



VAROITUS: Ennen kuin teet mitään toimia tietokoneen sisällä, lue tietokoneen mukana toimitetut turvallisuusohjeet. Lisää turvallisuusohjeita on Regulatory Compliance -sivulla osoitteessa www.dell.com/regulatory_compliance.

Jos näet Liian vähän muistia -ilmoituksen —

- 1 Tallenna ja sulje avoimina olevat tiedostot ja sulje sellaiset avoimina olevat ohjelmat, jotka eivät ole käytössä. Tarkista, ratkesiko ongelma.
- 1 Katso muistin vähimmäisvaatimukset ohjelman oppaista. Asenna tarvittaessa lisää muistia (katso [Muisti](#)).
- 1 Aseta muistimoduulit takaisin paikalleen (katso [Muisti](#)) varmistaaksesi, että tietokone voi käyttää muistia oikein.
- 1 Suorita Dell Diagnostics -ohjelma (katso [Dell Diagnostics](#)).

Jos kohtaat muita muistiongelmiä —

- 1 Aseta muistimoduulit takaisin paikalleen (katso [Muisti](#)) varmistaaksesi, että tietokone voi käyttää muistia oikein.

- 1 Varmista, että noudatat muistin asennusohjeita (katso [Muisti](#)).
- 1 Varmista, että tietokone tukee käyttämäsi muistia. Lisätietoja tietokoneen tukemista muistityypeistä on kohdassa [Muisti](#).
- 1 Suorita Dell Diagnostics -ohjelma (katso [Dell Diagnostics](#)).

Hiiren ongelmat

 **VAROITUS:** Ennen kuin teet mitään toimia tietokoneen sisällä, lue tietokoneen mukana toimitetut turvallisuusohjeet. Lisää turvallisuusohjeita on Regulatory Compliance -sivulla osoitteessa www.dell.com/regulatory_compliance.

Tarkista hiiren johto —

- 1 Tarkista, ettei kaapeli ole vaurioitunut tai rispaantunut, ja tarkista kaapeli liittimet taittuneiden tai rikkiinäisten nastojen varalta. Suorista mahdollisesti taittuneet nastat.
- 1 Irrota mahdolliset hiiren jatkojohdot ja kytke hiiri suoraan tietokoneeseen.
- 1 Varmista, että hiiren kaapelin liitin on tukevasti kiinni.

Käynnistä tietokone uudelleen —

1. Paina samanaikaisesti <Ctrl>- ja <Esc>-näppäimiä, jolloin näyttöön tulee **Käynnistä**-valikko.
2. Paina <u>-näppäintä, **paina ylä- ja alanuolinäppäimiä, valitse Sammuta** ja paina sitten <Enter>-näppäintä.
3. Kun virta on katkennut tietokoneesta, liitä hiiren kaapeli uudelleen.
4. Käynnistä tietokone.


Testaa hiiri — Kytke oikein toimiva hiiri tietokoneeseen ja kokeile sitten hiiren käyttöä.

Tarkista hiiren asetukset —

Windows XP ja Windows XP Embedded:

1. Valitse **Käynnistä** → Ohjauspaneeli.
2. Jos Ohjauspaneeli-ikkuna näkyy luokkanäkymässä (Valitse luokka), siirry perinteiseen näkymään (kuvakenäkyä).
3. Valitse **Hiiri**.
4. Säädä asetuksia tarpeen mukaan.

Windows Vista:

1. Valitse **Käynnistä**  → Ohjauspaneeli → **Laitteet ja äänet** → Hiiri.
2. Säädä asetuksia tarpeen mukaan.

Asenna hiiriohjain uudelleen — Katso [Ohjaimien ja apuohjelmien uudelleenasetaminen](#).

Suorita Laitteiston vianmääritys — Katso kohtaa [Laitteiston vianmääritys](#).

Verkko-ongelmat

 **VAROITUS:** Ennen kuin teet mitään toimia tietokoneen sisällä, lue tietokoneen mukana toimitetut turvallisuusohjeet. Lisää turvallisuusohjeita on Regulatory Compliance -sivulla osoitteessa www.dell.com/regulatory_compliance.

Tarkista tietokoneen edessä oleva verkkoyhteyden merkkivalo — Jos verkkoyhteyden merkkivalo ei pala, verkko ei ole toiminnassa. Varmista, että verkkokaapeli on tukevasti kiinni tietokoneen taustapuolen liitännässä.

Tarkista verkkojohdon liitin — Varmista, että verkkojohto on kytketty oikein sekä tietokoneen takana olevaan verkkokortin liittimeen että verkkoliitäntään.

Tarkista tietokoneen takaosassa oleva verkon tietoliikenteen valo — Jos verkkoyhteyden merkkivalo vilkkuu keltaisena, mikä osoittaa, että verkko toimii, ja yhteyden tilan merkkivalo on:

- 1 vihreä - osoittaa 10 Mbps:n yhteyden
- 1 oranssi - osoittaa 100 Mbps:n yhteyden
- 1 keltainen - osoittaa 1000 Mbps:n yhteyden

Jos kumpikaan verkkoyhteyden merkkivalo ei pala, verkkoyhteys ei toimi. Kytke verkkojohto takaisin. Käynnistä tietokone uudelleen ja kirjautu verkkoon uudelleen.

Tarkista verkkoasetukset — Ota yhteyttä verkkojärjestelmänvalvojaan tai verkon määrittäneeseen henkilöön ja varmista, että verkkoasetuksesi ovat kunnossa ja verkko on toiminnassa.

Suurita Laitteiston vianmääritys — Katso [Laitteiston vianmääritys](#).

Virtaongelmat



VAROITUS: Ennen kuin teet mitään toimia tietokoneen sisällä, lue tietokoneen mukana toimitetut turvallisuusohjeet. Lisää turvallisuusohjeita on Regulatory Compliance -sivulla osoitteessa www.dell.com/regulatory_compliance.

Jos virran merkkivalo on sininen eikä tietokone vastaa — Katso [Diagnostiikkamerkkivalot](#).

Jos virran merkkivalo vilkkuu sinisenä — Tietokone on valmiustilassa. Jatka normaalia toimintaa painamalla näppäimistön jotakin näppäintä, siirtämällä hiirtä tai painamalla virtapainiketta.

Jos virran merkkivalo ei pala — Tietokone ei ole käynnissä tai ei saa virtaa.

- 1 Liitä virtajohto tietokoneen takana olevaan virtaliitäntään ja pistorasiaan.
- 1 Ohita jatkojohdot ja muut ylijännitesuojat, jotta voit varmistaa, että tietokone käynnistyy.
- 1 Varmista, että käytössä olevat jatkojohdot on liitetty pistorasiaan ja niihin on kytketty virta.
- 1 Varmista sähköpistorasian toiminta kokeilemalla sitä esim. lampulla.
- 1 Varmista, että 12 V:n virtajohto ja etupaneelin kaapeli on liitetty tukevasti emolevyyn (katso kohtaa [Emolevyn liitännät](#)).

Jos virran merkkivalo palaa keltaisena — Laitteessa on vika tai se on asennettu väärin .

- 1 Irrota kaikki muistimoduulit ja asenna ne uudelleen (katso kohtaa [Muisti](#)).
- 1 Irrota mahdollinen NVRAM-moduuli ja asenna se uudelleen (katso kohtaa [NVRAM-moduuli](#)).
- 1 Irrota mahdollinen langaton kortti ja asenna se uudelleen (katso [Langaton kortti](#)).

Poista häiriöt — Mahdollisia häiriölähteitä ovat

- 1 virran, näppäimistön ja hiiren jatkoapelit
- 1 liian monta laitetta samassa jatkojohdossa
- 1 samaan pistorasiaan on kytketty useita jatkojohtoja

Tulostinongelmat



VAROITUS: Ennen kuin teet mitään toimia tietokoneen sisällä, lue tietokoneen mukana toimitetut turvallisuusohjeet. Lisää turvallisuusohjeita on Regulatory Compliance -sivulla osoitteessa www.dell.com/regulatory_compliance.



HUOMAUTUS: Ota yhteyttä tulostimen valmistajaan, jos tarvitset teknistä apua tulostimen kanssa.

Tarkista tulostimen oppaat — Katso asennus- ja vianmääritysohjeet tulostimen käyttöoppaista.

Varmista, että tulostimen virta on kytketty

Tarkista tulostinkaapelin liitännät —

- 1 Katso lisätietoja johtojen liitännöistä tulostimen käyttöoppaista.
- 1 Varmista, että tulostimen johdot on kytketty oikein tulostimeen ja tietokoneeseen.


Testaa sähköpistorasia — Varmista sähköpistorasian toiminta kokeilemalla sitä esim. lampulla.

Varmista, että Windows tunnistaa tulostimen —

Windows XP ja Windows XP Embedded:

1. Valitse **Käynnistä** → Ohjauspaneeli.
2. Jos Ohjauspaneeli-ikkuna näkyy luokkanäkymässä (**Valitse luokka**), siirry perinteiseen näkymään (kuvakenäkymä).
3. Kaksoisnapsauta kohtaa **Tulostimet ja faksit**.
4. Jos tulostin näkyy luettelossa, napsauta sen kuvaketta hiiren kakkospainikkeella.
5. Valitse **Ominaisuudet** → **Portit**. Jos USB-tulostin on liitetty tietokoneeseen suoraan, varmista että **Tulosta porttiin:** -asetus on **USB**.

Windows Vista:

1. Valitse **Käynnistä**  → Ohjauspaneeli → **Laitteet ja äänet** → Tulostin.
2. Jos tulostin näkyy luettelossa, napsauta sen kuvaketta hiiren kakkospainikkeella.
3. Valitse **Ominaisuudet** → **Portit**.
4. Säädä asetuksia tarpeen mukaan.

Asenna tulostinohjain uudelleen — Katso asennusohjeet tulostimen käyttöoppaista.

Skanneriongelmat



VAROITUS: Ennen kuin teet mitään toimia tietokoneen sisällä, lue tietokoneen mukana toimitetut turvallisuusohjeet. Lisää turvallisuusohjeita on Regulatory Compliance -sivulla osoitteessa www.dell.com/regulatory_compliance.



HUOMAUTUS: Ota yhteyttä skannerin valmistajaan, jos tarvitset teknistä apua skanneriin liittyvissä asioissa.

Tarkista skannerin oppaat — Katso asennus- ja vianmääritysohjeet skannerin käyttöoppaista.

Poista skannerin lukitus — Jos skannerissa on lukitustappi tai painike, tarkista että skannerin lukitus ei ole käytössä.

Käynnistä tietokone uudelleen ja kokeile skanneria uudelleen

Tarkista johtojen liitännät —

- 1 Katso skannerin oppaista tietoja johtojen kytkennöistä.
- 1 Varmista, että skannerin johdot on kytketty oikein skanneriin ja tietokoneeseen.

Varmista, että Microsoft Windows tunnistaa skannerin —

Windows XP Embedded:


1. Valitse **Käynnistä** → Ohjauspaneeli.

2. Jos **Ohjauspaneeli**-ikkuna näkyy luokkanäkymässä (**Valitse luokka**), siirry perinteiseen näkymään (kuvakenäkymä).
3. Kaksoisnapsauta kohtaa **Järjestelmä**→ **Laitteisto**→ **Laittehallinta**.
4. Jos skanneri näkyy jossakin laiteluokassa, Windows tunnistaa skannerin.

Windows XP:

1. Valitse **Käynnistä**→ **Ohjauspaneeli**→ **Skannerit ja kamerat**.
2. Jos skanneri näkyy luettelossa, Windows on tunnistanut skannerin.

Windows Vista:


1. Valitse **Käynnistä**  → **Ohjauspaneeli**→ **Laitteet ja äänet**→ **Skannerit ja kamerat**.
2. Jos skanneri näkyy luettelossa, Windows on tunnistanut skannerin.

[Asenna skanneriohjain uudelleen](#) — Katso ohjeet skannerin käyttöoppaista.

Ääni- ja kaiutinongelmat

 **VAROITUS:** Ennen kuin teet mitään toimia tietokoneen sisällä, lue tietokoneen mukana toimitetut turvallisuusohjeet. Lisää turvallisuusohjeita on Regulatory Compliance -sivulla osoitteessa www.dell.com/regulatory_compliance.

Kaiuttimista ei kuulu ääntä

 **HUOMAUTUS:** Joidenkin MP3-soittimien ja muiden mediasoittimien äänenvoimakkuudensäädin ohittaa Windowsin äänenvoimakkuusasetukset. Varmista, että et säätänyt soittimen äänenvoimakkuutta alas tai kokonaan pois.

Tarkista kaiuttimen johtojen liitännät — Varmista, että kaiuttimet on kytketty kaiuttimien asennuskaavion mukaisesti.

Varmista, että kaiuttimiin on kytketty virta — Tarkista kaiuttimien mukana toimitettu asennuskaavio. Jos kaiuttimissa on äänenvoimakkuudensäädin, eliminoi vääristymät äänenvoimakkuutta, bassoa tai diskanttia säätämällä.

Säädä Windowsin äänenvoimakkuutta — Napsauta tai kaksoisnapsauta näytön oikeassa alakulmassa olevaa kaiutinkuvaketta. Varmista, että äänenvoimakkuus on sopivalla tasolla ja että ääntä ei ole vaimennettu.

Irrrota kuulokkeet kuulokeliitännästä — Kaiuttimet poistetaan automaattisesti käytöstä, kun kuulokkeet kytketään tietokoneen etupaneelin kuulokeliitännään.

Testaa sähköpistorasia — Varmista sähköpistorasian toiminta kokeilemalla sitä esim. lampulla.

Poista mahdolliset häiriöt — Tarkista mahdolliset häiriöt sammuttamalla läheisyydessä oleva tuulettimet, loisteputkivalot tai halogeenivalot.

Suorita kaiuttimien diagnostiikkaohjelma.

Asenna ääniohjain uudelleen — Katso [Ohjaimet](#).

Suorita Laitteiston vianmääritys — Katso [Laitteiston vianmääritys](#).

Kuulokkeista ei kuulu ääntä

Tarkista kuulokejohdon liitäntä — Varmista, että kuulokejohto on kiinnitetty oikein kuulokeliitimeen.

Säädä Windowsin äänenvoimakkuutta — Napsauta tai kaksoisnapsauta näytön oikeassa alakulmassa olevaa kaiutinkuvaketta. Varmista, että äänenvoimakkuus on sopivalla tasolla ja että ääntä ei ole vaimennettu.

Hiiren ongelmat

Tarkista hiiren asetukset —

1. Valitse **Käynnistä** → **Ohjauspaneeli** → **Tulostimet ja muut laitteet** → **Hiiri**.
2. Kokeile muuttaa asetuksia.

Tarkista hiiren johto — Katkaise tietokoneen virta. Irrota hiiren johto ja tarkista se vaurioiden varalta. Kytke sitten johto asianmukaisesti.

Jos käytät hiiren jatkojohtoa, irrota se ja kytke hiiri suoraan tietokoneeseen.

Tarkista BIOS-ohjelman asetukset — Varmista, että BIOSissa on osoitinlaitteeksi valittu oikea laite. (Tietokone tunnistaa automaattisesti USB-hiiren ilman asetusten muuttamista.) Katso kohtaa [BIOS-apuohjelman näytöt](#).


Testaa hiiriohjain — Testaa hiiriohjain (joka vaikuttaa osoittimen liikkeeseen) ja hiiripainikkeiden toiminta suorittamalla Dell-diagnostiikkaohjelman **Osoitinlaitteet**-testiryhmän hiiritestit (katso kohtaa [Dell Diagnostics](#)).

Asenna hiiriohjain uudelleen — Katso [Ohjaimien ja apuohjelmien uudelleenasetaminen](#).

Video- ja näyttöongelmat

 **VAROITUS:** Ennen kuin teet mitään toimia tietokoneen sisällä, lue tietokoneen mukana toimitetut turvallisuusohjeet. Lisää turvallisuusohjeita on Regulatory Compliance -sivulla osoitteessa www.dell.com/regulatory_compliance.

Näyttö on tyhjä

 **HUOMAUTUS:** Katso vianmäärittämissä ohjeet näytön oppaista.

Näytöstä on vaikea saada selvää

Tarkista näyttöjohdon liitäntä —

- 1 Varmista, että näytön kaapeli on liitetty videoliitäntään oikein.
- 1 Irrota mahdolliset näytön jatkojohdot ja kytke näyttö suoraan tietokoneeseen.
- 1 Vaihda tietokoneen ja näytön virtakaapeleita keskenään ja tarkasta, onko näytön virtakaapeli viallinen.
- 1 Tarkista liittimet taittuneiden tai rikkiäisten nastojen varalta (on normaalia, että näyttökaapeleista puuttuu nastoja).

Tarkista näytön virtavallo —

- 1 Näyttö saa virtaa, kun virtavallo palaa tai vilkkuu.
- 1 Jos virtavallo ei pala, varmista painiketta painamalla, että näyttöön on kytketty virta.
- 1 Jos virtavallo vilkkuu, paina näppäimistön näppäintä tai siirrä hiirtä normaalin toiminnan jatkamiseksi.

Testaa sähköpistorasia — Varmista sähköpistorasian toiminta kokeilemalla sitä esim. lampulla.

Tarkista diagnostiikkavalot — Katso [Diagnostiikkamerkkivalot](#).

Tarkista näytön asetukset — Katso näytön oppaista ohjeet kontrastin ja kirkkauden säätöön, demagnetointiin ja näytön itsetestauksen suorittamiseen.

Siirrä näyttö pois ulkoisten virtalähteiden luota — Tuulettimet, loisteputkivalot, halogeenilamput ja muut sähkölaitteet voivat saada näyttökuvan *tärisemään*. Tarkista häiriöt katkaisemalla virta lähellä olevista laitteista.


Käännä näyttöä ja poista siten auringonvalon häikäisyvaikutus ja mahdollinen häiriö

Säädä Windowsin näyttöasetuksia —

Windows XP ja Windows XP Embedded:

1. Napsauta työpöytää hiiren kakkospainikkeella (ei minkään kuvakkeen tai ikkunan kohdassa) ja valitse **Ominaisuudet**.
2. Vallitse **Asetukset**-välilehti.
3. Kokeile eri **Näytön tarkkuus**- ja **Värien määrä** -asetuksia.

Windows Vista:

1. Vallitse **Käynnistä**  → Ohjauspaneeli → **Laitteet ja äänet** → **Henkilökohtaiset asetukset** → **Näyttöasetukset**
2. Säädä tarkkuutta ja **väriasetuksia** tarpeen mukaan.

Dellin tekninen päivityspalvelu

Dellin tekninen päivityspalvelu tarjoaa ennalta sähköposti-ilmoituksia tietokoneen ohjelmisto- ja laitteistopäivityksistä. Palvelu on ilmainen, ja sitä voidaan mukauttaa sisällön, muodon ja sen mukaan, miten usein ilmoituksia lähetetään.

Voit tilata Dellin teknisen päivityspalvelun osoitteesta support.dell.com/technicalupdate.

[Takaisin sisällysluetteloon](#)

Selektiivinen USB

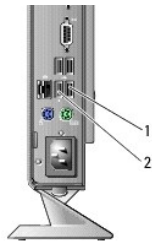
Dell™ OptiPlex™ FX160/160 -huolto-opas

- [Yleiskatsaus](#)
- [Selektiivisen USB-toiminnon ottaminen käyttöön](#)

Yleiskatsaus

Selektiivisen USB-toiminnon avulla järjestelmänvalvojat voivat määrittää kaksi USB-porttia tukemaan ainoastaan näppäimistöä ja hiirtä ja poistaa kaikki muut USB-portit käytöstä.

Kun käytetään selektiivistä USB-porttia, näppäimistö ja hiiri on liitettävä tiettyihin USB-portteihin ennen tietokoneen käynnistämistä. Järjestelmän käynnistäminen edellyttää näppäimistöä (ilman USB-keskitintä). Kun selektiivinen USB on käytössä ja näppäimistö tai hiiri irrotetaan, selektiivinen USB -toiminto poistaa määritetyt portit käytöstä automaattisesti.




1	Portti 1 - hiiren selektiivinen USB-portti	2	Portti 0 - näppäimistön selektiivinen USB-portti
---	--	---	--

Selektiivisen USB-toiminnon ottaminen käyttöön


1. Katkaise tietokoneesta virta.
2. Liitä asianmukaiset USB-laitteet selektiivisiin USB-portteihin.
3. Käynnistä tietokone ja avaa BIOS painamalla <F2>-näppäintä (katso kohtaa [BIOS-apuohjelman avaaminen](#)).
4. Valitse **Onboard Devices** (Omat laitteet) -näytössä **Selective USB** (Selektiivinen USB).

Kun toiminto on käytössä, selektiivisissä USB-porteissa voi käyttää ainoastaan asianmukaisia USB-laitteita. Kaikki muut USB-portit on poistettu käytöstä.

 **HUOMAUTUS:** Jos hiirtä ei liitetä USB-porttiin 1, portti ei ole käytössä.

5. Tallenna asetukset ja käynnistä tietokone uudelleen.

POST-testin aikana BIOS tarkistaa, onko asianmukaiset USB-laitteet liitetty selektiivisiin USB-portteihin. Jos laitteet on liitetty, tietokone käynnistyy normaalisti. Jos laitteita ei ole liitetty, tietokone kehottaa liittämään asianmukaiset USB-laitteet ja käynnistämään järjestelmän uudelleen.

 **HUOMAUTUS:** Jos irrotat laitteen selektiivisestä USB-portista, portti poistetaan käytöstä. Voit ottaa portin käyttöön uudelleen liittämällä laitteen, katkaisemalla virran ja käynnistämällä järjestelmän uudelleen.

[Takaisin sisällysluetteloon](#)

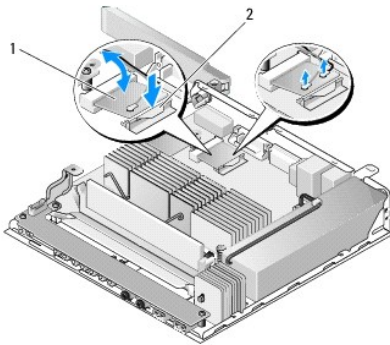
Langaton kortti

Dell™ OptiPlex™ FX160/160 -huolto-opas

- [Langattoman kortin irrottaminen](#)
- [Langattoman kortin asentaminen](#)

Langattoman kortin irrottaminen

1. Toimi kohdan [Ennen tietokoneen käsittelytoimien aloittamista](#) menetelmän mukaisesti.
2. Irrota kiintolevyn teline, jos se on asennettu ([Kiintolevyn telineen irrottaminen](#)).
3. Vedä metallikielekettä taaksepäin, kunnes langaton kortti ponnahtaa irti 45 asteen kulmassa.

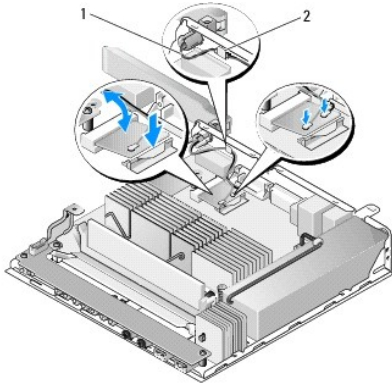


1	langaton kortti	2	metallikieleke
---	-----------------	---	----------------

4. Vedä langaton kortti irti emolevyn liitännästä.
5. Irrota antennikaapelit langattomasta kortista.

Langattoman kortin asentaminen

1. Kytke valkoinen antennikaapeli valkoisella kolmiolla merkittyyn liitäntään ja musta antennikaapeli mustalla kolmiolla merkittyyn liitäntään.
2. Aseta langaton kortti emolevyssä olevaan WLAN-liitäntään 45 asteen kulmassa.
3. Paina korttia alaspäin, kunnes metallipidike napsahtaa paikalleen.



1	antennikaapelit	2	kieleke ja metalliverkon holkki
---	-----------------	---	---------------------------------

4. Ohjaa antennikaapeli siten, että taustapaneelin kieleke kiinnittää kaapelin metalliverkon holkin.
5. Aseta kiintolevyn teline takaisin paikalleen, jos se on irrotettu (katso kohtaa [Kiintolevyn telineen asentaminen](#)).
6. Toimi kohdan [Tietokoneen käsittelyn jälkeen](#) menetelmän mukaisesti.

[Takaisin sisällysluetteloon](#)